



LUNA

пластинчатые паяные теплообменники
полностью из нержавеющей стали



Теплообменники LUNA это пластинчатые паяные теплообменники полностью изготовлены из нержавеющей стали. В результате применения нержавеющей припоя, теплообменник получил материально однородную конструкцию с более высоким уровнем гигиены, а также устойчивость к коррозии, перепадам давления и изменениям температуры.

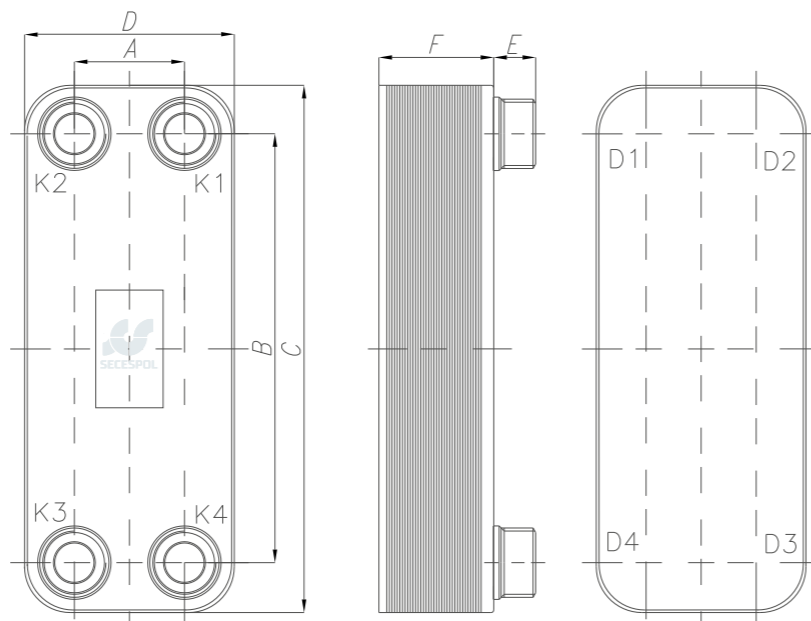
Благодаря своему уникальному строению, теплообменники LUNA имеют широкий диапазон применений, а также более длительную долговечность. Для каждого размера теплообменника можно выбрать различные размеры присоединений, а также двухходовую версию теплообменника, которая характеризуется высокой эффективностью теплообмена при более требовательных параметрах.

■ ПРИМЕНЕНИЕ

- КОГДА ВАЖНЫМ ЯВЛЯЕТСЯ САНИТАРНЫЙ СТАНДАРТ
 - в охладительных установках с повышенными гигиеническими требованиями,
 - в системах горячего водоснабжения и питьевой воды
- КОГДА НУЖНЫ НАДЕЖНЫЕ РЕШЕНИЯ
 - в установках центрального отопления,
 - для работы с агрессивными средами
 - в установках с оцинкованными трубами,
 - промышленные системы охлаждения,
 - кулеры гидравлического масла

■ КОНСТРУКЦИЯ

Нержавеющие пластинчатые паяные теплообменники LUNA это проточные, противоточные устройства. Поверхность теплообмена создают гофрированные пластины из нержавеющей стали объединенные в пакет при помощи нержавеющей припоя. Они составляют неразборную конструкцию. Соответствующее образование внутреннего пространства теплообменника направляет поток теплообменивающихся жидкостей в каналы создаваемые каждой второй греющей пластиной. В передней и задней пластине расположены патрубки подводящие и отводящие рабочие жидкости.



■ ТЕХНИЧЕСКИЙ ЧЕРТЕЖ

- Стандартное расположение присоединений (одноходовой)
 - K1/K4 - вход/выход греющей среды
 - K3/ K2 — вход/выход обогреваемой среды
- Стандартное расположение присоединений (двухходовой)
 - D4/K4 - вход/выход греющей среды
 - K3/ D3 - вход/выход обогреваемой среды
- В двухходовом теплообменнике с 6 патрубками:
 - K1- вентиляционный патрубок/вход возврата ЦО
 - K2- вентиляционный патрубок/ вход возврата циркуляции ГВС

■ ТЕХНИЧЕСКИЕ ПАРАМЕТРЫ

Вид	Размеры						Максимальное количество пластин	Масса кг
	A	B	C	D	E	F		
LA14LN	42	164	203	81	16	9+2,3*NP	60	0,6+0,054*NP
LA22LN	42	260	299	81	16	9+2,3*NP	60	0,8+0,075*NP
LA34LN	42	432	471	81	16	9+2,3*NP	60	1,2+0,112*NP
LB31LN	68	232	286	123	28	10+2,35*NP	150	1,6+0,126*NP
LB47LN	68	360	417	123	28	10+2,35*NP	150	2,2+0,174*NP
LB60LN	68	480	538	123	28	10+2,35*NP	150	2,7+0,219*NP
LC110LN	170	378	466	258	28; 100	11+2,4*NP	180	9,1+0,454*NP
LC170LN	170	600	688	258	28; 100	11+2,4*NP	180	11,9+0,642*NP
LD235LN	204	682	788	310	100	13+2,45*NP	160	40,8+0,049*NP

разм. F +/-3%

NP - количество пластин



■ РАБОЧИЕ ПАРАМЕТРЫ

- макс. температура: 200°C
- мин. температура: -195°C / 0°C (для фланца из углеродистой стали)
- макс. давление: LA LN, LB LN: 2 МПа
LC LN, LD LN: 1,6 МПа

■ ТИПЫ РАСХОДА

- 1 - одноходовые
- 2 - двухходовые с 4 патрубками
- 2S - двухходовые с 6 патрубками

■ МАТЕРИАЛЫ

- нержавеющая сталь
- нержавеющий припой

■ ПРИМЕРОЧНЫЕ РАБОЧИЕ СРЕДЫ:

- вода
- гликоль
- другие после согласования с производителем



■ ТЕПЛОИЗОЛЯЦИЯ

Изоляция для теплообменников LUNA изготовлена из полиуретановой изоляционной пены покрытой алюминием (APFI). Она состоит из двух частей соединенных друг с другом при помощи закрывающих застежек.

Технические параметры изоляции:

- максимальная рабочая температура: +135 °C
- толщина: 30 мм
- теплопроводность: 0,024 Вт/мК

■ ТИПЫ И РАЗМЕРЫ ПРИСОЕДИНЕНИЙ

Вид	резьба SS	фланец SS или CS
LA14LN	3/4"	
LA22LN	3/4"	
LA34LN	3/4"	
LB31LN	1"; 5/4"	
LB47LN	1"; 5/4"	
LB60LN	1"; 5/4"	
LC110LN	2"; 5/2"	DN50
LC170LN	2"; 5/2"	DN50
LD235LN		DN80

SS - нержавеющая сталь CS - углеродистая сталь



www.secespol.com