



DECSAРУС

119021, Россия, Москва
ул. Россолимо, д. 17, стр.3
тел.: (495) 988 32 58, факс: (495) 745 40 69
<http://www.decsarus.ru>
e-mail: info@decsarus.ru

DECSA
СИСТЕМЫ ИСПАРИТЕЛЬНОГО ОХЛАЖДЕНИЯ

ОГЛАВЛЕНИЕ

1. О компании DECSA	2
1.1. Принцип испарительного охлаждения	4
2. DECSAPROT – двойная защита градирен от коррозии и окисления	5
3. Градирни с центробежными вентиляторами серии TMR	9
3.1. Техническое описание градирен серии TMR	10
3.2. Технические характеристики градирен серии TMR	13
3.3. Габаритные и присоединительные размеры градирен серии TMR	14
3.4. Водораспределение	20
3.5. Аксессуары и специальные варианты исполнения	21
3.6. Опоры и крепления	23
4. Градирни с осевыми вентиляторами серии TMA	24
4.1. Техническое описание градирен серии TMA	25
4.2. Технические характеристики градирен серии TMA	29
4.3. Габаритные и присоединительные размеры градирен серии TMA	31
4.4. Водораспределение	34
4.5. Аксессуары и специальные варианты исполнения	36
4.6. Опоры и крепления	37
5. Градирни с осевыми вентиляторами серии TVA, изготовленные из стеклопластика	40
5.1. Техническое описание градирен серии TVA	41
5.2. Технические характеристики градирен серии TVA	43
5.3. Габаритные и присоединительные размеры градирен серии TVA	45
5.4. Водораспределение	52
5.5. Аксессуары и специальные варианты исполнения	54
5.6. Опоры и крепление	55
6. Испарительные охладители и конденсаторы серии REF/CFR	57
6.1. Техническое описание испарительных охладителей и конденсаторов REF/CFR	58
6.2. Технические характеристики испарительных охладителей серии REF	61
6.3. Технические характеристики испарительных охладителей серии CFR	62
6.4. Габаритные и присоединительные размеры испарительных охладителей и конденсаторов серии REF/CFR	63
6.5. Установка	70
6.6. Аксессуары и специальные варианты исполнения	72

1. О компании DECSA

Компания Decsa была основана в 1975 году как подразделение итальянского отраслевого объединения Тернопова, с 1927 года специализирующегося на производстве оборудования испарительного охлаждения. Позднее Decsa выделилась в самостоятельную компанию и в настоящее время выпускает агрегатированные градирни всех типов: из оцинкованной и нержавеющей стали, из стеклопластика Decsaplast, с осевыми и центробежными вентиляторами, с открытым и замкнутым контуром. Завод и центральный офис компании Decsa, занимающие площадь около 29 тыс. м², расположены в г. Вогера в 50 км от Милана.

Компания Decsa первая в Италии освоила производство теплообменников для испарительных конденсаторов и охладителей с замкнутым контуром на основе своих собственных конструкторских разработок. Примером уникальности конструкции оборудования производства компании Decsa являются высокопроизводительные осевые вентиляторы Decsafoil с профилированными лопастями из экструдированного алюминия.

Совместно с экспертами по пластику Decsa разработала формулу усиленного стеклополиэстера Decsaplast, который обладает рядом специфических характеристик, повышающих антикоррозийную защиту испарительно-конденсаторного оборудования.

Двойная защита поверхности DECSAPROT, разработанная специалистами Decsa, эффективно противодействует коррозии и окислению, обеспечивая защиту от двух различных разрушающих факторов: от воздействия атмосферы и солнечного света с внешней стороны и от воздействия воды с внутренней стороны.

Оборудование, выпускаемое компанией Decsa, соответствует стандарту ISO 9001-2000, имеет сертификат соответствия в системе ГОСТ Р, санитарно-гигиенический сертификат, а также разрешение Ростехнадзора.

Высокое качество продукции завода компании DECSA обеспечивается современным станочным парком. Каждый агрегат перед выпуском с завода подвергается аэродинамическим и гидравлическим испытаниям.



Градирни серии TMR



- Градирни с центробежными вентиляторами, изготовленные из оцинкованной или нержавеющей стали;
- 47 типоразмеров с номинальной тепловой нагрузкой от 90 до 4467 кВт.

Градирни серии TMA



- Градирни с осевыми вентиляторами, изготовленные из оцинкованной или нержавеющей стали;
- 56 типоразмеров с номинальной тепловой нагрузкой от 547 до 8664 кВт.

Градирни серии TVA



- Градирни с осевыми вентиляторами, изготовленные из полиэфирного стеклопластика и других некорродирующих материалов;
- 92 типоразмера с номинальной тепловой нагрузкой от 109 до 8445 кВт.

Испарительные охладители и конденсаторы серии REF-CFR



- Испарительные охладители с закрытым контуром и испарительные конденсаторы с осевыми или центробежными вентиляторами, изготовленные из оцинкованной или нержавеющей стали;
- Серия REF включает 36 типоразмеров с номинальной тепловой нагрузкой от 49 до 3490 кВт. Серия CFR включает 36 типоразмеров с номинальной тепловой нагрузкой от 176 до 7281 кВт при охлаждении аммиака и от 148 до 6279 кВт при охлаждении фреона.

1.1. Принцип испарительного охлаждения

Процесс охлаждения в градирнях происходит за счет частичного испарения воды и теплообмена с воздухом. Количество испаряемой воды обычно составляет всего 1-2 % от общего объема циркулирующей воды. Для повышения интенсивности испарения используется принудительная циркуляция воздуха с помощью вентиляторов, а также распределение воды по поверхности с большой площадью и малым объемом (насадке), что позволяет обеспечить максимальный контакт воды с воздухом. Использование эффективного куплеуловителя позволяет сократить потери воды в результате капельного уноса до 0,1% от величины расхода воды, циркулирующей через градирню.

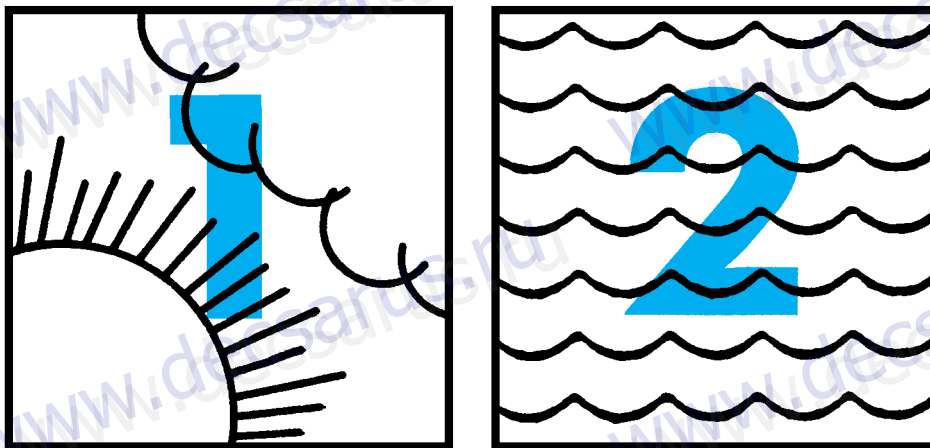
Эксплуатационные возможности градирен ограничены тем, что экономичное охлаждение воды возможно лишь до температуры, превышающей температуру окружающего воздуха по влажному термометру на 1 - 3 °С. Например, при максимальной летней температуре воздуха 32 °С и при относительной влажности 50 % (что соответствует показанию влажного термометра 23,5 °С) возможно экономичное охлаждение воды до 25 - 26 °С. Но, поскольку летний период занимает лишь небольшую часть года, в остальное время достигается более эффективное охлаждение.

Необходимая информация для подбора градирни:

- расход охлаждаемой воды,
- температура охлаждаемой воды на входе в градирню,
- температура охлажденной воды на выходе из градирни,
- максимальная температура окружающего воздуха по влажному термометру или территориальные сведения о месте установки, на основании которых возможно определение этой температуры.



2. DECSAPROT – двойная защита градирен от коррозии и окисления



Общие сведения

Оборудование для испарительного охлаждения подвержено воздействию разрушающих факторов двух типов, каждый из которых требует соответствующих методов противодействия:

- При установке оборудования на открытом воздухе в зонах с повышенной загрязненностью оно подвергается воздействию агрессивных веществ, находящихся главным образом в газообразном состоянии.
- Внутри системы происходит непрерывная циркуляция воды, которая постепенно поглощает химические компоненты из атмосферы.

Таким образом, извне на систему действует газообразная, а изнутри — жидкая агрессивная среда. Дополнительным разрушающим фактором, действующим только на внешнюю поверхность оборудования, является солнечный свет, особенно в ультрафиолетовой части спектра. Так как внутренняя и внешняя коррозия могут вызываться различными факторами, наиболее эффективная система защиты от коррозии должна быть основана на различных компонентах, каждый из которых должен обеспечивать оптимальную защиту от соответствующих разрушающих факторов.

Радикальные решения базируются на применении таких устойчивых к коррозии материалов, как стеклопластик и нержавеющая сталь. Применение первого из упомянутых материалов является наилучшим возможным решением, поскольку при умеренной стоимости он позволяет обеспечить значительную прочность и долговечность оборудования. К сожалению, этот материал непригоден для применения в агрегатах с центробежными вентиляторами, которые в ряде случаев являются незаменимыми по показателям шума и развиваемого вентиляторами давления. Нержавеющая сталь пригодна для конструкции любого типа, однако этот материал очень дорог и к тому же может быть подвержен электролитической коррозии, особенно при работе с соленой водой и в атмосфере солевого тумана. Однако, в большинстве случаев применение оцинкованной стали является оптимальным решением как с экономической точки зрения, так и с точки зрения механической прочности.

Компания Decsa является единственной компанией в Италии и одной из немногих компаний в мире, выпускающей оборудование для испарительного охлаждения с применением всех вышеупомянутых материалов.

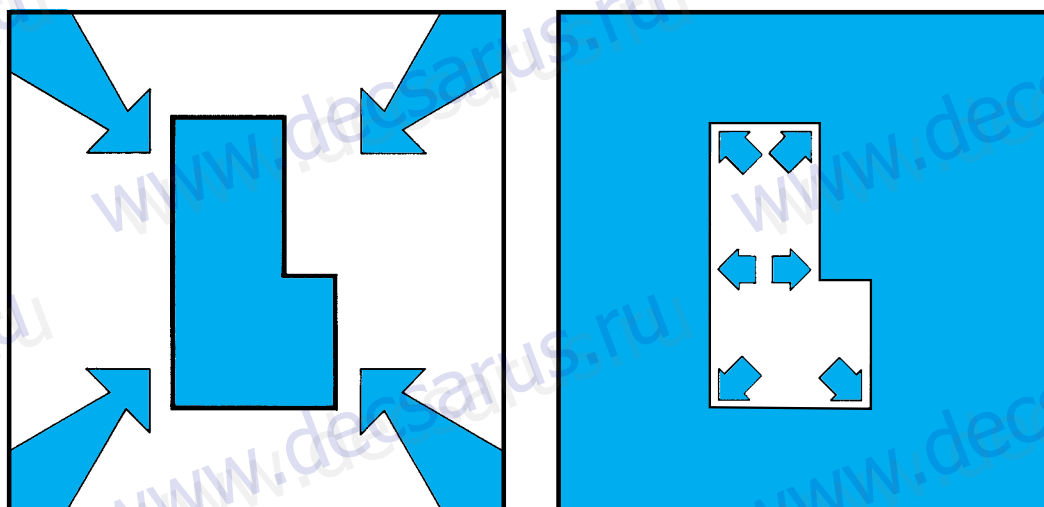
Двойная обработка поверхности

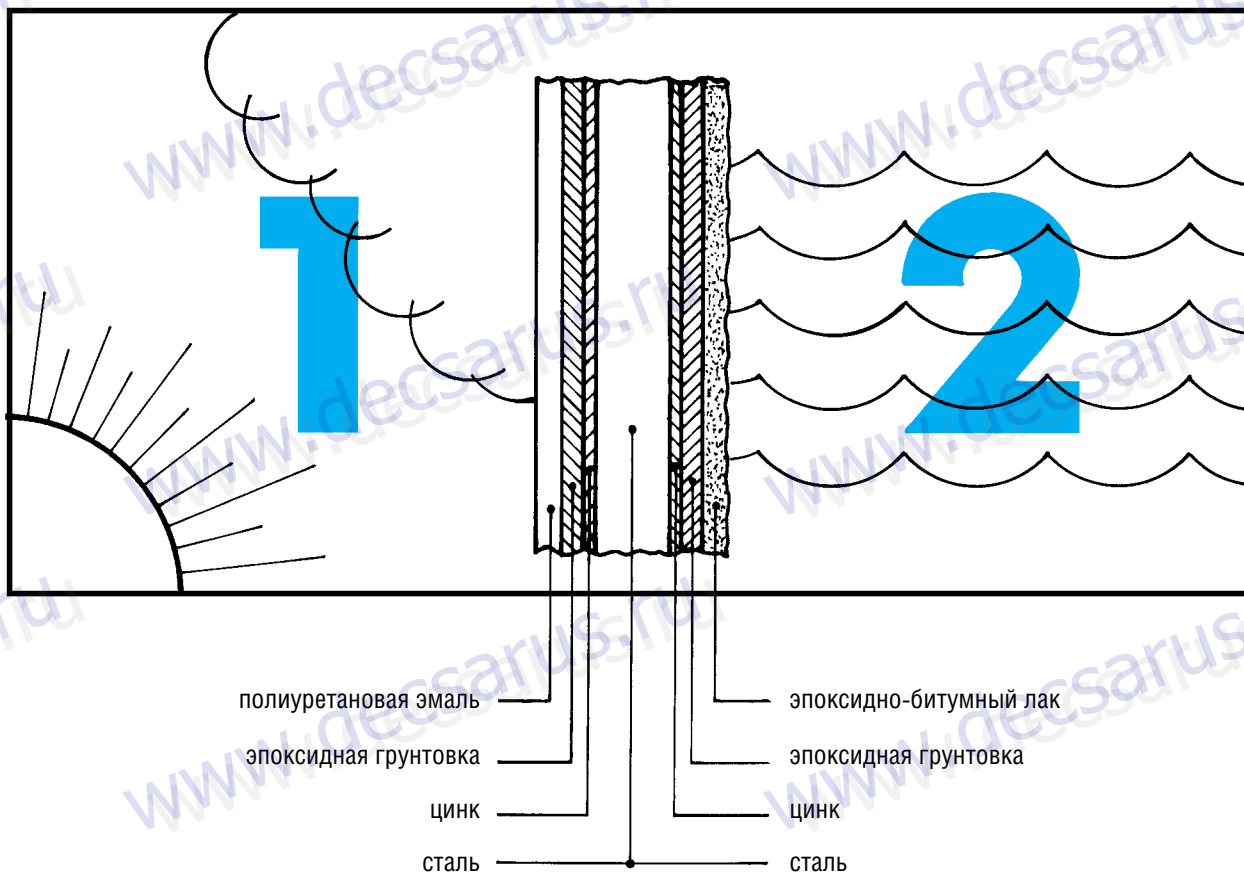
Для защиты оборудования испарительного охлаждения от различных разрушающих факторов применяется метод двойной обработки поверхности для защиты от окисления и коррозии, получивший название DECSAPROT. Этот метод существенно повышает устойчивость конструкции из оцинкованной стали к воздействию газообразных и жидких агрессивных сред. Неоспоримым преимуществом этого метода является его надежность и экономичность.

Обработка поверхности DECSAPROT эффективно противодействует коррозии и окислению, обеспечивая защиту от двух различных разрушающих факторов: от воздействия атмосферы и солнечного света с внешней стороны и от воздействия воды с внутренней стороны.

Последние научные достижения в области технологии защиты металлических поверхностей выявили два типа полимеров, позволяющих оптимизировать эти два типа защиты: материалы на полиуретановой основе для защиты от атмосферных воздействий и материалы на эпоксидной основе для защиты от воздействия жидкой агрессивной среды. В настоящее время пока не удалось разработать технологию однокомпонентной защиты одновременно от обоих разрушающих факторов.

Как известно, морские буровые платформы для добычи нефти обычно покрывают полиуретановой краской выше ватерлинии и эпоксидной краской — ниже ватерлинии. Исходя из этого принципа была реализована технология защиты DECSAPROT, включающая в себя методы, описанные ниже.





Подготовка

Принципиальное решение заключается в том, что обработка агрегатов производится после сборки корпуса, так как существует значительный риск повреждения заранее окрашенных стальных панелей в процессе сборки. Также исключается окраска распылением, применимая только для отдельных панелей - такая краска легко повреждается при механических воздействиях, что неизбежно приводит к нарушению покрытия. Технология DECSAPROT обеспечивает также покрытие болтов и других сборочных деталей.

Предварительная обработка

Предварительная обработка начинается с распыления концентрированной обезжиривающей жидкости на все внутренние и внешние поверхности. Спустя определенное время поверхности промываются горячей водой под высоким давлением и становятся идеально чистыми. Этот этап является наиболее важным, поскольку он обеспечивает адгезию защитных эмалей.

Внешняя защита

Нанесение первого слоя эпоксидного грунта толщиной не менее 60 мкм обеспечивает выравнивание поверхности и хорошую адгезию покрытия. Далее производится сушка инфракрасным излучением в течение не менее 24 часов. Этот слой служит главным образом для достижения идеального сцепления с цинковым покрытием и является основой для всей дальнейшей защиты; кроме того, он сам по себе обеспечивает защитную функцию благодаря своему составу и толщине.

Нанесение второго слоя катализированного полиуретанового покрытия толщиной не менее 50 мкм позволяет получить прочную и эластичную пленку, устойчивую к атмосферным загрязнениям, солевому туману, солнечному излучению, истиранию и ударам. Сушка производится, как описано выше.

Внутренняя защита

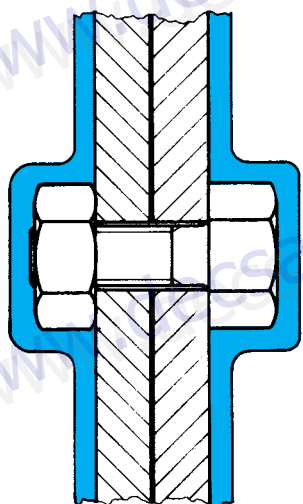
Нанесение слоя черного эпоксидно-битумного лака толщиной 100 мкм является лучшим из известных в настоящее время способов защиты от воздействия жидкой агрессивной среды. Единственным недостатком этого покрытия является его неэстетичность, но в данном случае это не имеет принципиального значения. Применение технологии DECSAPROT позволяет увеличить срок службы металлического оборудования для испарительного охлаждения, поэтому она может быть рекомендована к применению в особо неблагоприятных условиях эксплуатации, когда загрязнения присутствуют и в газовой, и в жидкой среде. Умеренная стоимость этого покрытия возмещается снижением затрат на техническое обслуживание.

Область применения

Технологию DECSAPROT можно применить для изготовления следующего оборудования для испарительного охлаждения:

- градирни TMR, оборудованные центробежными вентиляторами;
- градирни TMA, оборудованные осевыми вентиляторами;
- испарительные охладители закрытого типа серии REF, оборудованные центробежными или осевыми вентиляторами;
- испарительные конденсаторы серии CFR, оборудованные центробежными или осевыми вентиляторами.

Градирни серии TVA изготовлены из стеклопластика, устойчивого к коррозии материала. Они не нуждаются в дополнительной защите.



Двойная защита DECSAPROT охватывает все детали агрегата благодаря тому, что нанесение защитных слоев производится после сборки. При сборке заранее окрашенных стальных листов легко повредить покрытие (это неизбежно происходит при затяжке болтов, что приводит к быстрому окислению стали).

3. Градирни с центробежными вентиляторами серии TMR

С номинальной тепловой нагрузкой в диапазоне от 90 до 4467 кВт

Эта серия включает 47 моделей и отвечает всем требованиям систем охлаждения: систем кондиционирования воздуха и систем холодоснабжения.



3.1. Техническое описание градирен серии TMR

Центробежные вентиляторы, расположенные с одной стороны агрегата, создают очень незначительный уровень шума при работе градирен.

При разработке этой серии особое внимание было уделено уменьшению габаритных размеров, что важно для снижения транспортных расходов и затрат на монтаж агрегата. Максимальная ширина агрегатов всех типоразмеров такова, что необходимость использования специальных транспортных средств и получения соответствующих разрешений исключается. Более того, градирни 27 типоразмеров с номинальной тепловой нагрузкой до 1310 кВт не нуждаются в сборке на месте эксплуатации, что позволяет снизить затраты на монтаж и исключить вероятность повреждения оборудования при монтаже.

Особое внимание уделяется защите корпуса градирен от атмосферной коррозии. Здесь используется сталь, оцинкованная горячим способом, а также применяются специальные технологии нанесения лакокрасочных покрытий, обеспечивающих дополнительную защиту оцинкованных стальных элементов конструкции.





Корпус

Изготовлен из оцинкованных горячим способом штампованных стальных панелей, скрепленных болтами и загерметизированных в стыках для обеспечения водонепроницаемости.

Корпус снабжен одной или несколькими дверцами для внутреннего осмотра.



Вентиляторная секция

Вентиляторная секция включает в себя один или несколько вентиляторов двустороннего всасывания с динамически сбалансированным рабочим колесом, лопатки которого изогнуты вперед. Рабочее колесо установлено на сплошном или полом валу (в зависимости от типоразмера). Также установлены самоцентрирующиеся шарикоподшипники с долговечной смазкой. Вентиляторы снабжены клиноременным приводом и защитной металлической сеткой в воздухозаборном отверстии.

Защищенные электродвигатели с удобным доступом

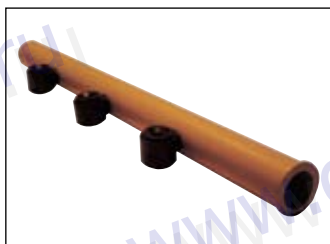
У всех градирен серии TMR электродвигатели расположены в вентиляторных секциях, что обеспечивает хорошую защиту от атмосферных воздействий. Электродвигатели имеют доступ для технического обслуживания, причем опасные и выступающие детали отсутствуют (имеют степень защиты IP). Они установлены на раме, позволяющей регулировать натяжение приводного ремня. Ременный привод рассчитан на мощность, превышающую мощность электродвигателя не менее чем на 160%.



Бассейн

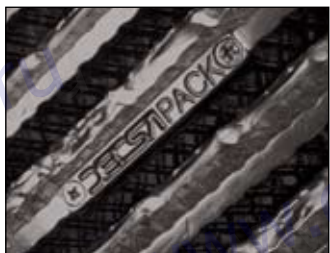
Бассейн предназначен для сбора охлажденной воды, изготовлен из оцинкованной стали в комплекте со следующими узлами:

- выходной патрубок с антикавитационным фильтром, доступным для технического обслуживания. Конструкция фильтра предотвращает кавитацию и всасывание воздуха в гидравлическую систему;
- переливной и сливной патрубки;
- патрубок для подпиточной воды в комплекте с поплавковым клапаном.



Водораспределительная система

Водораспределительная система содержит главный коллектор, изготовленный из стали, оцинкованной горячим способом, вторичные пластмассовые коллекторы и самоочищающиеся водораспределители центробежного типа без прокладок.



Насадка DECSAPACK

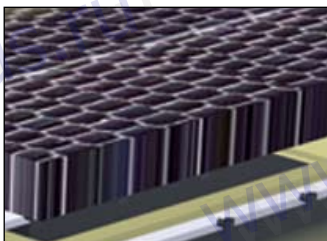
Насадка DECSAPACK изготовлена из профилированных термосваренных листов полипропилена расположенных так, чтобы обеспечить максимальную турбулентность во встречных потоках воздуха и воды, т.е. обеспечить высокую эффективность испарения. Насадка изготовлена из самогасящегося, устойчивого к коррозии и микробиологическому воздействию материала. Выпускается также специальная насадка DECSAPACK для работы градирен с горячей или грязной водой.

Градирни с центробежными вентиляторами серии TMR



Насадка «разбрызгивающего» типа

Насадка «разбрызгивающего» типа предназначена для работы с водой, сильно загрязненной твердыми и вязкими примесями. Применяется комплект специального незасоряющегося исполнения, состоящий из насадки «разбрызгивающего» типа изготовленной из полипропиленовых панелей ABN и форсунок типа SHP.



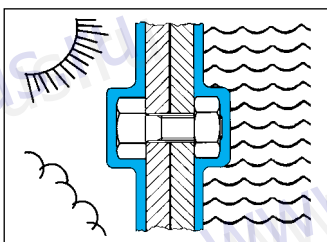
Каплеуловитель

Каплеуловитель изготовлен из ПВХ листов, отформованных вакуумным способом для придания им особой формы, обеспечивающей минимальное пропускание воды при малом падении давления. Каплеуловитель имеет секционную конструкцию, что упрощает обслуживание.



Четыре уровня шума

Стандартное исполнение является достаточно малозвучным благодаря применению низкоскоростных центробежных вентиляторов. Существенно более низким уровнем акустического шума является исполнение VS с двухскоростным электродвигателем. Кроме того, для дальнейшего снижения уровня шума можно использовать пластинчатые шумоглушители двух типоразмеров 600 и 1000 мм, которые устанавливаются в воздухозаборном и выпускном отверстиях.



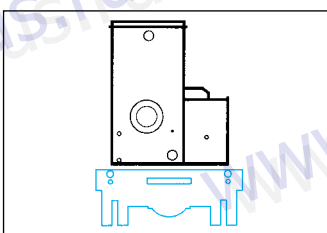
Двусторонняя защита от коррозии

Стандартная защита от коррозии обеспечивается двухслойным покрытием на основе эпоксидно-полиамидного лака с высокотемпературной полимеризацией. Для защиты градирен, работающих в агрессивных средах, компания DECSA предлагает специальную двойную защиту от коррозии и окисления DECSAPROT. Технология DECSAPROT разработана для противодействия двум различным типам коррозии, которым подвергаются градирни в процессе эксплуатации: атмосферной коррозии с внешней стороны и коррозии от жидкой среды с внутренней стороны.



Простота технического обслуживания

Все детали сконструированы в расчете на удобство эксплуатации и технического обслуживания. В системе распределения воды в градирнях серии TMR применяются форсунки специальной конструкции, изготовленные из специального сорта резины. Они не нуждаются в прокладках, которые могут быть утеряны при техническом обслуживании. Снятие и установка форсунок производится без применения каких-либо инструментов. Техническое обслуживание сводится к минимуму благодаря отверстию большого диаметра, практически исключающему возможность засорения форсунок.



Экономичность перевозки

Максимальная ширина всех моделей серии TMR не превышает 2,30 м, что исключает необходимость применения дорогостоящих специальных транспортных средств даже в случае применения упаковки для перевозки градирен водным транспортом. Модели 27 типоразмеров допускают перевозку в собранном виде на обычных грузовых автомобилях.

3.2. Технические характеристики градирен серии TMR

Типоразмер	Тепловая нагрузка (1)	Расход воздуха	Количество вентиляторов	Количество электродвигателей	Мощность электро-двигателя (0-50 Па), стандартная скорость вращения	Мощность электро-двигателя (0-50 Па), пониженная скорость вращения	Мощность электро-двигателя (50-100 Па), стандартная скорость вращения	Мощность электро-двигателя (50-100 Па), пониженная скорость вращения	Масса, кг		Мощность электро-нагревателей (2)	Мощность электро-нагревателей (3)
					кВт	кВт	кВт	кВт	нетто	экспл.	кВт	кВт
TMR 09	90	2,19	1	1	0,75	0,12	1,5	0,25	260	395	0,5	1
12	123	2,43	1	1	1,1	0,18	2,2	0,37	270	405	0,5	1
13	134	2,67	1	1	1,5	0,25	2,2	0,37	280	415	0,5	1
14	160	2,83	1	1	2,2	0,37	3	0,55	295	430	0,5	1
16	168	3,33	1	1	1,5	0,25	2,2	0,37	390	605	1	2
18	188	3,78	1	1	2,2	0,37	3	0,55	420	635	1	2
21	224	4	1	1	3	0,55	4	0,75	470	685	1	2
24	252	5	2	1	3	0,55	4	0,75	485	695	2	3
28	283	5,67	2	1	4	0,75	5,5	1,1	505	725	2	3
31	338	5,83	2	1	5,5	1,1	7,5	1,5	540	760	2	3
34	357	7,13	2	1	4	0,75	5,5	1,1	750	1150	2	3
38	396	7,99	2	1	5,5	1,1	7,5	1,5	760	1160	2	3
41	425	7,56	2	1	5,5	1,1	7,5	1,5	830	1230	2	3
44	459	8,2	2	1	7,5	1,5	11	2,3	850	1250	2	3
51	521	10,36	3	1	5,5	1,1	7,5	1,5	1120	1720	3	4
56	565	11,33	3	1	7,5	1,5	11	2,8	1140	1740	3	4
61	620	11	3	1	7,5	1,5	11	2,8	1160	1760	3	4
66	655	11,67	3	1	11	2,8	15	3,8	1190	1790	3	4
70	715	14,26	4	2	4+4	0,75+0,75	5,5+5,5	1,1+1,1	1485	2240	3	4
76	793	15,98	4	2	5,5+5,5	1,1+1,1	7,5+7,5	1,5+1,5	1510	2265	3	4
83	850	15,11	4	2	5,5+5,5	1,1+1,1	7,5+7,5	1,5+1,5	1530	2285	3	4
88	918	16,42	4	2	7,5+7,5	1,5+1,5	11+11	2,8+2,8	1560	2315	3	4
94	962	19,33	5	2	5,5+7,5	1,1+1,5	7,5+11	1,5+2,8	1885	2800	2+2	3+3
103	1046	18,56	5	2	5,5+7,5	1,1+1,5	7,5+11	1,5+2,8	1910	2825	2+2	3+3
109	1114	19,88	5	2	7,5+11	1,5+2,3	11+15	2,8+3,8	1950	2865	2+2	3+3
122	1241	22	6	2	7,5+7,5	1,5+1,5	11+11	2,8+2,8	2250	3450	3+3	4+4
132	1311	23,34	6	2	11+11	2,8+2,8	15+15	3,8+3,8	2340	3540	3+3	4+4
58	608	12,1	1	1	7,5	1,5	11	2,8	1190	1790	3	4
64	677	13,61	1	1	11	2,8	15	3,8	1230	1830	3	4
74	784	13,99	1	1	15	3,8	18,5	4,8	1260	1860	3	4
112	1182	23,45	2	1	15	3,8	18,5	4,8	2370	3570	4	5
125	1250	24,95	2	1	18,5	4,8	22	5,3	2450	3650	4	5
134	1370	24,2	2	1	18,5	4,8	22	5,3	2490	3690	4	5
144	1449	25,7	2	1	22	5,3	30	7	2670	4020	4	5
160	1607	28,73	2	1	30	7	37	8,5	2710	4060	4	5
180	1771	35,14	3	1	22	5,3	30	7	3500	5260	5	6
210	2114	37,42	3	1	30	7	37	8,5	3750	5640	5	6
225	2233	39,7	3	1	37	8,5	45	9	3820	5750	5	6
250	2500	49,89	4	2	18,5+18,5	4,8+4,8	22+22	5,3+5,3	5030	7560	4+4	5+5
265	2740	48,39	4	2	18,5+18,5	4,8+4,8	22+22	5,3+5,3	5100	7690	4+4	5+5
280	2897	51,39	4	2	22+22	5,3+5,3	30+30	6,4+6,4	5340	8050	4+4	5+5
310	3214	57,46	4	2	30+30	7+7	45+45	9+9	5390	8100	4+4	5+5
335	3563	63,12	5	2	22+30	5,3+7	30+37	6,4+8	6250	9400	5+5	6+6
360	3722	66,15	5	2	30+30	7+7	37+37	8+8	6470	9850	5+5	6+6
375	3841	68,43	5	2	30+37	7+8,5	37+45	8+9	6530	9910	5+5	6+6
415	4228	74,84	6	2	30+30	7+7	37+37	8+8	7530	11500	5+5	6+6
450	4467	79,39	6	2	37+37	8,5+8,5	45+45	9+9	7740	12200	5+5	6+6

Максимальная температура воды в стандартном исполнении градирен составляет 60°C.

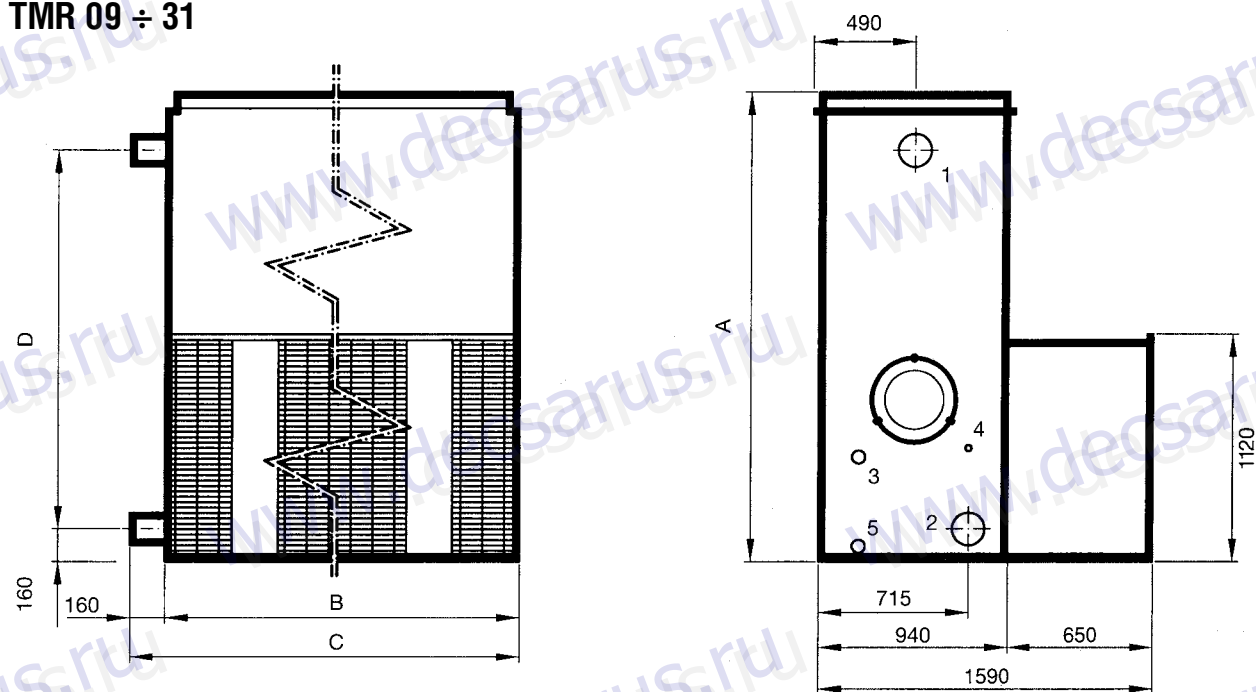
- 1) Номинальное значение тепловой нагрузки при температуре воздуха по мокрому термометру 24 °C и при температуре входящей/выходящей воды 35/30 °C
- 2) При минимальной температуре окружающей среды до -10 °C
- 3) При минимальной температуре окружающей среды до -20 °C

Градирни с центробежными вентиляторами серии TMR

3.3. Габаритные и присоединительные размеры градирен серии TMR

Указанные размеры в миллиметрах являются приблизительными. Размеры могут быть изменены без уведомления. Утвержденные чертежи высылаются по запросу в случае оформления заказа.

TMR 09 ÷ 31



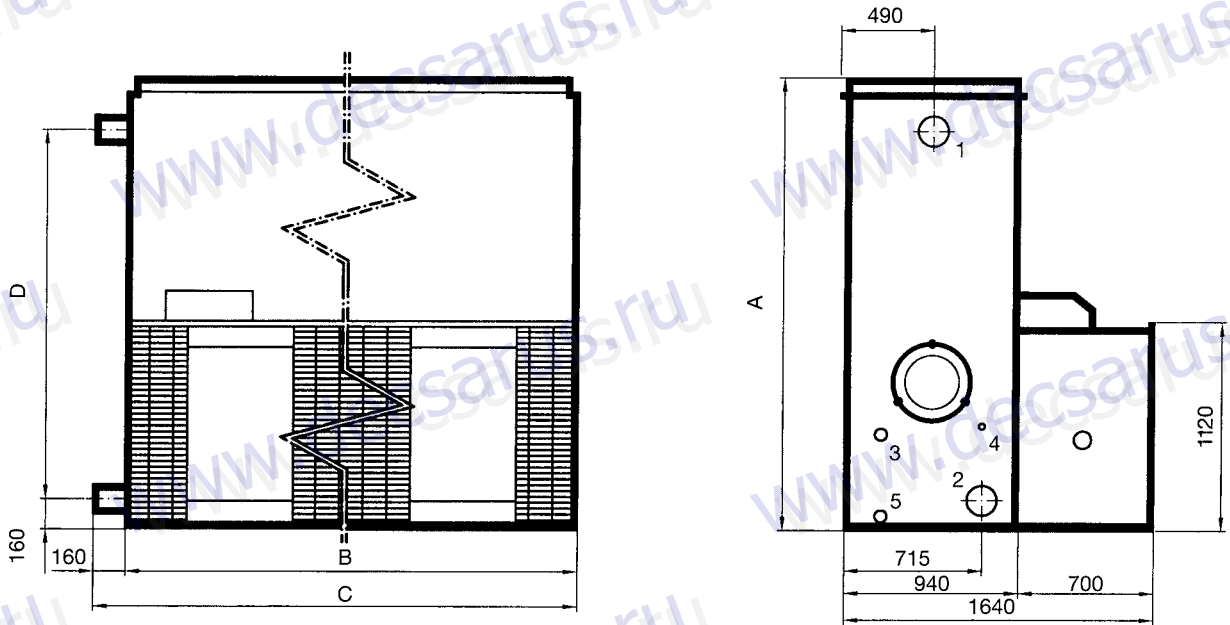
TMR	A	B	C	D	Входной водяной патрубок 1	Выходной водяной патрубок 2	Перелив 3	Подпитка 4	Слив 5
09	1910	980	1140	1540	3"	3"	2"	1"	2"
12	1910	980	1140	1540	3"	3"	2"	1"	2"
13	1910	980	1140	1540	3"	3"	2"	1"	2"
14	2210	980	1140	1840	3"	3"	2"	1"	2"
24	1910	1880	2040	1540	4"	4"	2"	1"	2"
28	1910	1880	2040	1540	4"	4"	2"	1"	2"
31	2210	1880	2040	1840	4"	4"	2"	1"	2"

Градирни с центробежными вентиляторами серии TMR

Размеры

Указанные размеры в миллиметрах являются приблизительными. Размеры могут быть изменены без уведомления. Утвержденные чертежи высылаются по запросу в случае оформления заказа.

TMR 16 ÷ 132



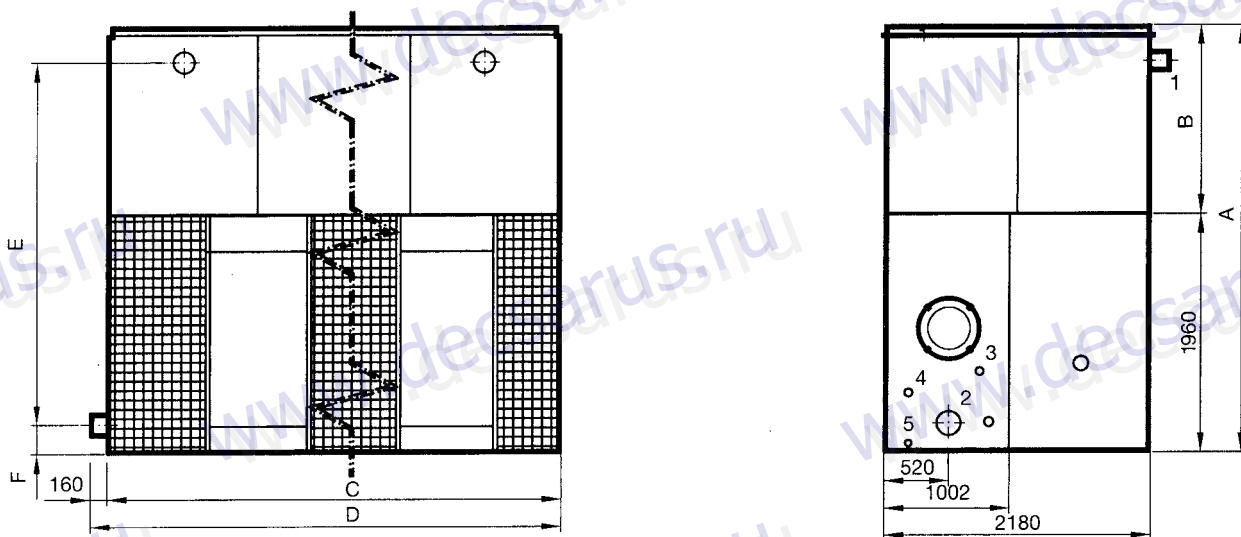
TMR	A	B	C	D	Входной водяной патрубок 1	Выходной водяной патрубок 2	Перелив 3	Подпитка 4	Слив 5
16	2000	1280	1440	1630	1 x 3"	1 x 3"	2"	1"	2"
18	2000	1280	1440	1630	1 x 3"	1 x 3"	2"	1"	2"
21	2300	1280	1440	1930	1 x 3"	1 x 3"	2"	1"	2"
34	2000	2480	2640	1630	1 x 4"	1 x 4"	2"	1"	2"
38	2000	2480	2640	1630	1 x 4"	1 x 4"	2"	1"	2"
41	2300	2480	2640	1930	1 x 4"	1 x 4"	2"	1"	2"
44	2300	2480	2640	1930	1 x 4"	1 x 4"	2"	1"	2"
51	2000	3680	3840	1615	1 x 5"	1 x 5"	2"	1"	2"
56	2000	3680	3840	1615	1 x 5"	1 x 5"	2"	1"	2"
61	2300	3680	3840	1915	1 x 5"	1 x 5"	2"	1"	2"
66	2300	3680	3840	1915	1 x 5"	1 x 5"	2"	1"	2"
70	2000	4880	5040	1630	2 x 4"	1 x 6"	2"	1"	2"
76	2000	4880	5040	1630	2 x 4"	1 x 6"	2"	1"	2"
83	2300	4880	5040	1930	2 x 4"	1 x 6"	2"	1"	2"
88	2300	4880	5040	1930	2 x 4"	1 x 6"	2"	1"	2"
94	2000	6080	6240	1630	2 x 4"	1 x 6"	2"	1"	3"
103	2300	6080	6240	1930	2 x 4"	1 x 6"	2"	1"	3"
109	2300	6080	6240	1930	2 x 4"	1 x 6"	2"	1"	3"
122	2300	7280	7440	1915	2 x 5"	1 x 8"	2"	1"	3"
132	2300	7280	7440	1915	2 x 5"	1 x 8"	2"	1"	3"

Градирни с центробежными вентиляторами серии TMR

Размеры

Указанные размеры в миллиметрах являются приблизительными. Размеры могут быть изменены без уведомления. Утвержденные чертежи высылаются по запросу в случае оформления заказа.

TMR 58 ÷ 450



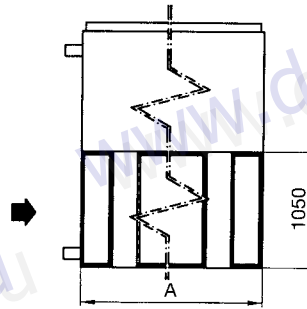
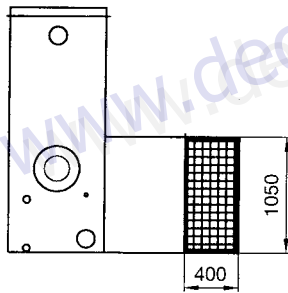
TMR	A	B	C	D	E	F	Вх одной водяной патрубок 1	Вых одной водяной патрубок 2	Перелив 3	Подпитка 4	Слив 5
58	3210	1250	1880	2040	2523	307	1 x 8"	8"	2"	2"	3"
64	3210	1250	1880	2040	2523	307	1 x 8"	8"	2"	2"	3"
74	3510	1550	1880	2040	2823	307	1 x 8"	8"	2"	2"	3"
112	3210	1250	3680	3840	2523	307	1 x 8"	8"	2"	2"	3"
125	3210	1250	3680	3840	2523	307	1 x 8"	8"	2"	2"	3"
134	3510	1550	3680	3840	2823	307	1 x 8"	8"	2"	2"	3"
144	3510	1550	3680	3840	2823	307	1 x 8"	8"	2"	2"	3"
160	3510	1550	3680	3840	2823	307	1 x 8"	8"	2"	2"	3"
180	3210	1250	5480	5640	2523	307	2 x 8"	8"	2"	2"	3"
210	3510	1550	5480	5640	2823	307	2 x 8"	8"	2"	2"	3"
225	3510	1550	5480	5640	2823	307	2 x 8"	8"	2"	2"	3"
250	3210	1250	7280	7440	2495	335	2 x 8"	10"	2"	2"	3"
265	3510	1550	7280	7440	2795	335	2 x 8"	10"	2"	2"	3"
280	3510	1550	7280	7440	2795	335	2 x 8"	10"	2"	2"	3"
310	3510	1550	7280	7440	2795	335	2 x 8"	10"	2"	2"	3"
335	3510	1550	9080	9240	2795	335	3 x 8"	10"	2"	2"	3"
360	3510	1550	9080	9240	2795	335	3 x 8"	10"	2"	2"	3"
375	3510	1550	9080	9240	2795	335	3 x 8"	10"	2"	2"	3"
415	3510	1550	10880	11040	2795	335	4 x 8"	10"	2"	2"	3"
450	3510	1550	10880	11040	2795	335	4 x 8"	10"	2"	2"	3"

Градирни с центробежными вентиляторами серии TMR

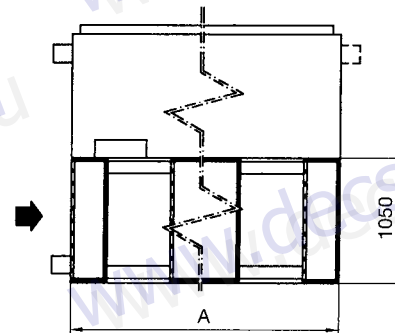
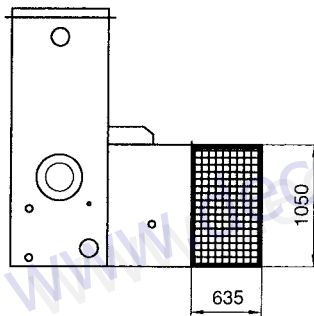
Размеры

Указанные размеры в миллиметрах являются приблизительными. Размеры могут быть изменены без уведомления. Утвержденные чертежи высылаются по запросу в случае оформления заказа.

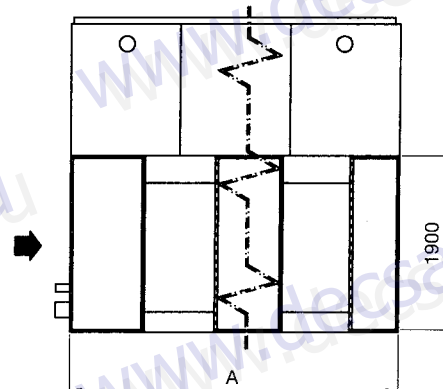
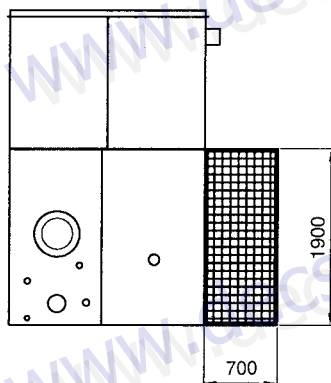
ИСПОЛНЕНИЕ VS



TMR	09	12	13	14	24	28	31
A	980	980	980	980	1880	1880	1880



TMR	16	18	21	34	38	41	44	51	56	61	66	70	76	83	88	94	103	109	122	132
A	1280	1280	1280	2480	2480	2480	2480	3680	3680	3680	3680	4880	4880	4880	4880	6080	6080	6080	7280	7280



TMR	58	64	74	112	125	134	144	160	180	210	225	250	265	280	310	335	360	375	415	450
A	1880	1880	1880	3680	3680	3680	3680	3680	5480	5480	5480	7280	7280	7280	7280	9080	9080	9080	10880	10880

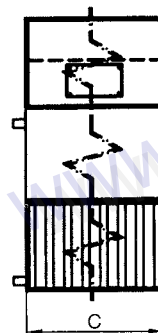
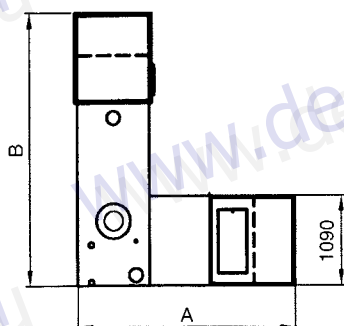
Градирни с центробежными вентиляторами серии TMR

Размеры

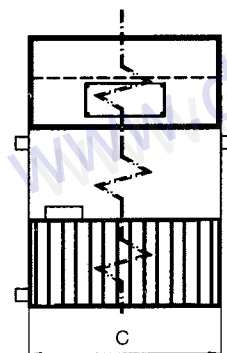
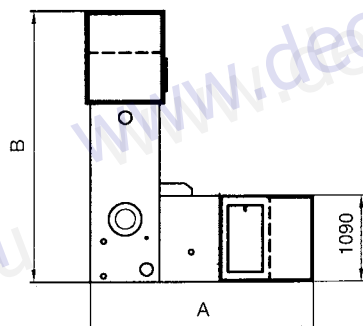
Указанные размеры в миллиметрах являются приблизительными. Размеры могут быть изменены без уведомления. Утвержденные чертежи высылаются по запросу в случае оформления заказа.

Шумоглушители

Просим Вас иметь в виду, что входные шумоглушители AP 600 и AP 1000 должны быть установлены на полу или на соответствующей подставке. Они не предназначены для установки без опоры.



Типоразмер	AP 600	AP 1000	MP 600	MP 1000	C
	A	A	B	B	
09	2790	3290	3150	3550	980
12	2790	3290	3150	3550	980
13	2790	3290	3150	3550	980
14	2790	3290	3450	3850	980
24	2790	3290	3150	3550	1880
28	2790	3290	3150	3550	1880
31	2790	3290	3450	3850	1880



Типоразмер	AP 600	AP 1000	MP 600	MP 1000	C
	A	A	B	B	
16	2840	3340	3240	3640	1280
18	2840	3340	3240	3640	1280
21	2840	3340	3540	3940	1280
34	2840	3340	3240	3640	2480
38	2840	3340	3240	3640	2480
41	2840	3340	3240	3640	2480
44	2840	3340	3540	3940	2480
51	2840	3340	3240	3640	3680
56	2840	3340	3240	3640	3680
61	2840	3340	3540	3940	3680
66	2840	3340	3540	3940	3680
70	2840	3340	3240	3640	4880
76	2840	3340	3240	3640	4880
83	2840	3340	3540	3940	4880
88	2840	3340	3540	3940	4880
94	2840	3340	3540	3940	6080
103	2840	3340	3540	3940	6080
109	2840	3340	3540	3940	6080
122	2840	3340	3540	3940	7280
132	2840	3340	3540	3940	7280

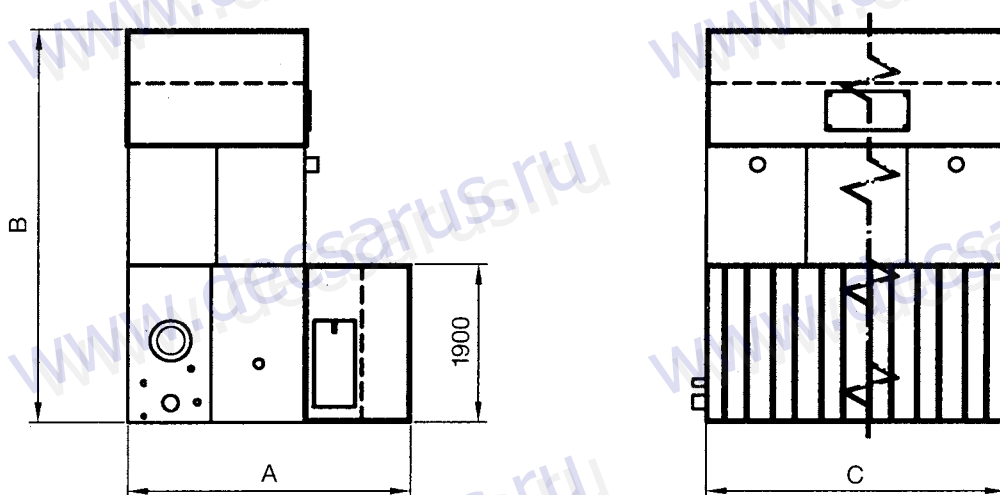
Градирни с центрбежними вентилаторами серии TMR

Размеры

Указанные размеры в миллиметрах являются приблизительными. Размеры могут быть изменены без уведомления. Утвержденные чертежи высылаются по запросу в случае оформления заказа.

Шумоглушители

Просим Вас иметь в виду, что входные шумоглушители AP 600 и AP 1000 должны быть установлены на полу или на соответствующей подставке. Они не предназначены для установки без опоры.



Типоразмер	AP 600	AP 1000	MP 600	MP 1000	C
	A	A	B	B	
58	3380	3880	4460	4860	1880
64	3380	3880	4460	4860	1880
74	3380	3880	4760	5160	1880
112	3380	3880	4460	4860	3680
125	3380	3880	4460	4860	3680
134	3380	3880	4760	5160	3680
144	3380	3880	4760	5160	3680
160	3380	3880	4760	5160	3680
180	3380	3880	4460	4860	5480
210	3380	3880	4760	5160	5480
225	3380	3880	4760	5160	5480
250	3380	3880	4460	4860	7280
265	3380	3880	4760	5160	7280
280	3380	3880	4760	5160	7280
310	3380	3880	4760	5160	7280
335	3380	3880	4760	5160	9080
360	3380	3880	4760	5160	9080
375	3380	3880	4760	5160	9080
415	3380	3880	4760	5160	10880
450	3380	3880	4760	5160	10880

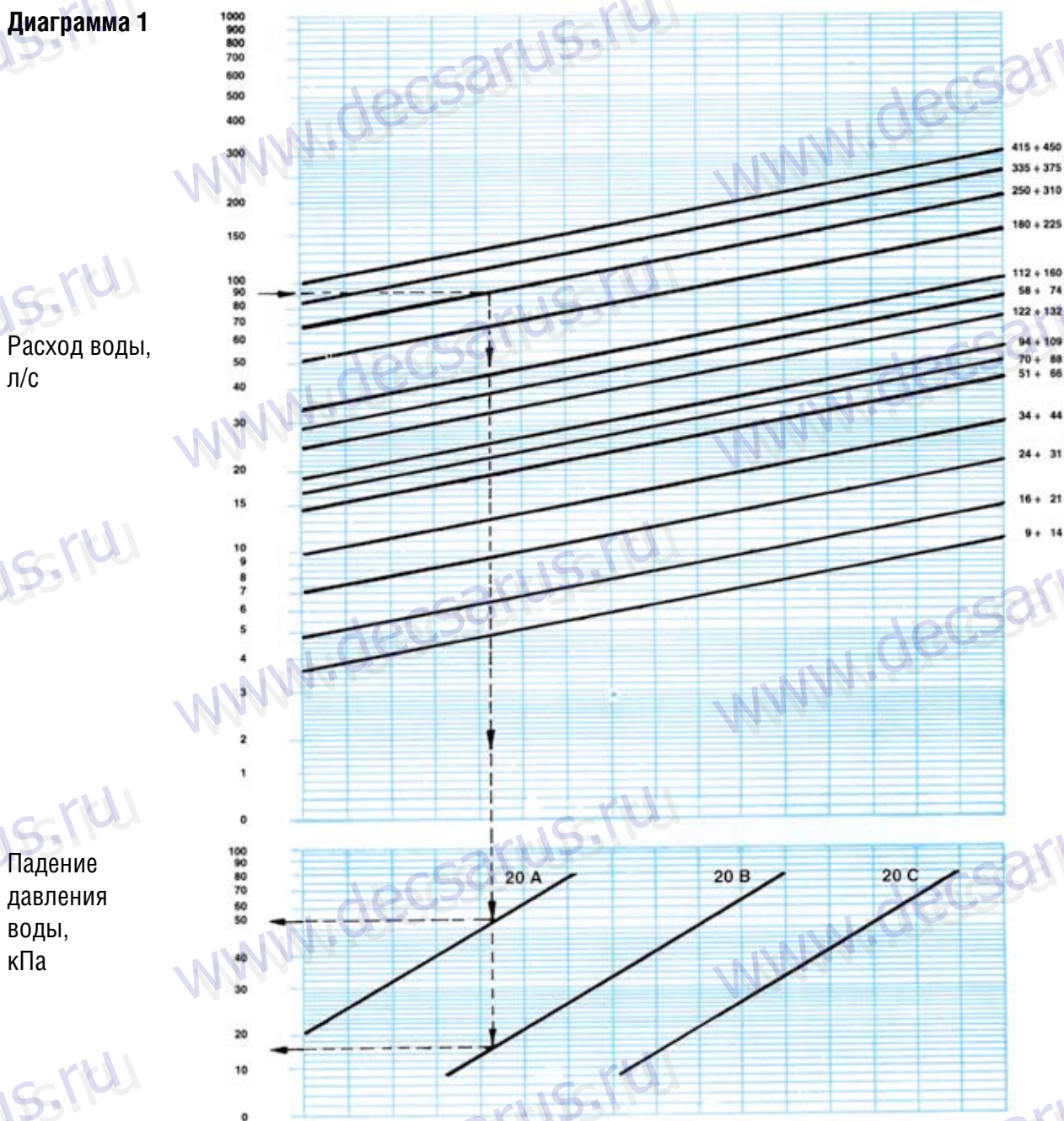
3.4. Водораспределение

Водораспределители (форсунки) градирен TMR предназначены для равномерного распределения воды по поверхности насадки. Для эффективной работы градири следует установить форсунки, соответствующие расчетному расходу воды. Неправильный выбор водораспределителей может привести к неприемлемому падению давления или к неэффективному распределению воды.

Диаграмма 1 позволяет подобрать тип форсунок и проверить давление воды на входящем коллекторе. На графике для соответствующего типоразмера найдите точку с заданным расходом воды (90 л/с в нашем примере). От нее проведите вниз вертикальную линию до пересечения с первым из трех графиков, соответствующих трем типам форсунок. Из этой точки проведите горизонтальную линию влево. Если полученное значение давления окажется неприемлемо высоким для Вашей системы, продолжите вертикальную линию вниз до пересечения со следующим графиком. Следующий тип форсунок имеет более низкое значение падения давления.

При оформлении заказа укажите тип форсунок.

Диаграмма 1



3.5. Аксессуары и специальные варианты исполнения

- **Двойная антикоррозийная защита Decsaprot**

- **Электроподогреватели для бассейна градирни.** Погружной электронагреватель в комплекте с термостатом, предназначенный для защиты воды в бассейне от замерзания, т.к. в зимнее время существует опасность замерзания воды при перерывах в эксплуатации градирни. Нагреватель монтируется на заводе. Он не нуждается в реле уровня воды, поскольку встроенное термореле отключает питание нагревателя, если уровень воды опускается ниже нагревателя. В комплект поставки обычно не входит терморегулятор, так как он находится в составе общей электрической системы. Рекомендуется спроектировать электрическую систему так, чтобы нагреватели отключались во время работы водяных насосов.

Мощность и количество электронагревателей приведены выше в таблице «Технические характеристики градирен серии TMR». По предварительному заказу возможна поставка водяных или паровых нагревателей. Альтернативный способ предотвращения замерзания воды заключается в установке отдельного бака, расположенного в обогреваемом помещении. В этом случае градирня поставляется без поплавкового клапана и фильтра, но с увеличенным размером нижнего выходного водяного патрубка.

- **Электроподогреватели двигателей вентиляторов.**

- **Электродвигатель повышенной мощности** для увеличения внешнего давления до 100 Па, необходимого для преодоления аэродинамического сопротивления шумоглушителей в воздухозаборном и выпускном отверстии. При необходимости обеспечения внешнего давления более 100 Па обращайтесь за консультацией в наш технический отдел.

- **Двухскоростной электродвигатель привода вентилятора для регулирования скорости вращения.** Это самый простой и эффективный способ снизить тепловую нагрузку с пропорциональным уменьшением потребляемой мощности. Кроме того, при низ-

кой скорости вращения значительно снижается уровень акустического шума, что является неоспоримым достоинством для агрегатов, работающих в ночное время. Двухскоростные электродвигатели не содержат механических устройств и приводов, в отличие от регулирующих клапанов, которые требуют тщательного технического обслуживания, особенно в случае установки градирни на открытом воздухе. Для плавного регулирования скорости вращения вентилятора предлагается частотный преобразователь.

- **Электронный регулятор уровня воды в бассейне** (вместо стандартного поплавкового механизма), обеспечивающий защиту от турбулентности воздушного потока.

Электрическое реле обеспечивает поддержание уровня воды. Оно управляет электромагнитным клапаном на патрубке подвода воды (клапан устанавливается согласно проекта). Электромагнитный клапан желательно установить в таком месте, где отсутствует опасность замерзания подпиточной воды. При наличии достаточного уклона подпиточной трубы она стекает при перекрывании электромагнитного клапана.

- **Электронный регулятор минимального уровня воды.** Его характеристики аналогичны вышеописанным характеристикам электронного регулятора уровня воды, однако он срабатывает, когда уровень воды в поддоне становится слишком низким.

При соответствующем подключении этого реле к электрооборудованию его можно использовать для выключения водяных насосов во избежание кавитации или для выключения электронагревателей.

- **Компенсационный соединитель** для контроля уровня воды в установках с несколькими градирнями.

- **Низкошумное исполнение VS**

- **Шумоглушители длиной 600 мм и 1000 мм.** Необходимо отметить, что эффективность подавления шума пропорциональна длине пластин. Шумоглушители устанавливаются в воздухозаборном и выпускном отверстии.

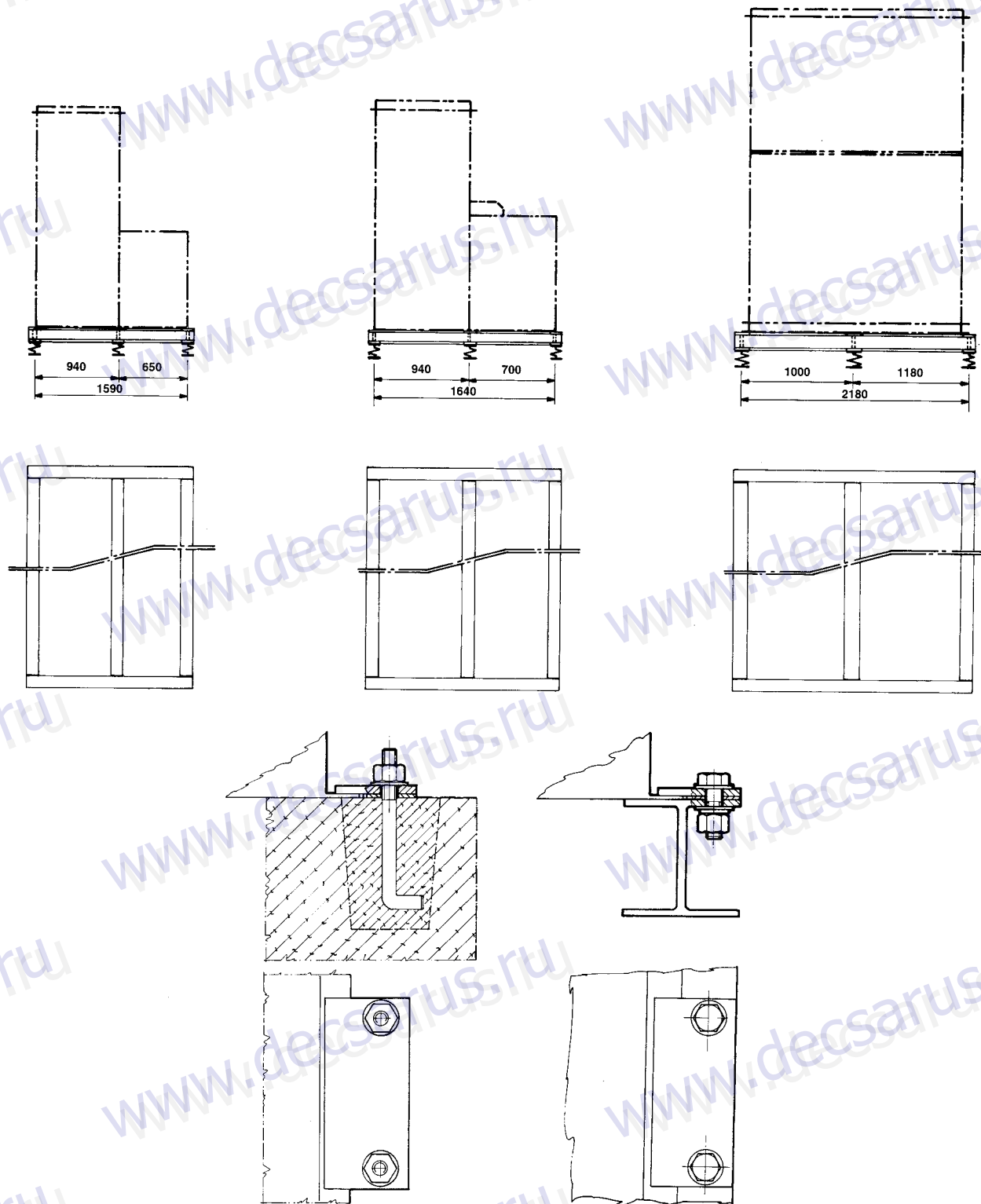
3.5. Аксессуары и специальные варианты исполнения

- **Насадка Decsarack** для применения при температуре воды до 80°C, с увеличенными размерами сотовых ячеек или насадка «разбрызгивающего» типа, изготовленная из полипропиленовых панелей ABN.
- **Каплеуловитель**, изготовленный из оцинкованной или нержавеющей стали.
- Возможно исполнение оборудования с расположением присоединительных узлов с противоположной стороны, позволяющее установить рядом две градирни, соединенных между собой с одной стороны.
- **Панели для нижней части вентиляторной секции** (только для агрегатов шириной 2180 мм). В случае установки градирни на зданиях или эстакадах возможно всасывание листьев и других мелких предметов в нижней части вентиляторной секции, не оборудованной сетчатыми фильтрами. В этом случае рекомендуется установить защитные панели.
- **Воздухоотводный кожух**. Если градирня установлена вблизи высоких стен или в закрытом помещении, то возникает нежелательная рециркуляция горячего воздуха. В этом случае рекомендуется использовать конусообразный воздухоотводный кожух. Благодаря повышенной скорости воздушного потока на выходе кожуха снижается опасность рециркуляции горячего воздуха, существенно ухудшающей эффективность работы градирни. При использовании конусообразного кожуха следует установить электродвигатель повышенной мощности в соответствии с рекомендациями нашего технического отдела.
- **Решетчатая платформа и лестница**. Платформа установлена на одной из длинных сторон и оборудована защитным брусом и поручнем в соответствии с правилами техники безопасности. Этот эксплуатационный комплект позволяет производить оперативный и безопасный осмотр узлов, расположенных в верхней части градирни: сепараторов капель, водораспределителей, насадки и т. д.

3.6. Опоры и крепления

Наилучшим вариантом является установка градирни на плоском бетонном полу, способном выдержать общий вес агрегата в режиме эксплуатации. В случае установки градирни на металлических балках необходимо следовать приведенным ниже рисункам. Агрегаты необходимо прикрепить к опоре, чтобы они смогли противостоять ветровой нагрузке.

Способы крепления показаны ниже.



4. Градирни с осевыми вентиляторами серии ТМА

С номинальной тепловой нагрузкой в диапазоне от 547 до 8 664 кВт

Эта серия включает 92 модели и в основном применяется на предприятиях со сложными технологическими процессами в химической, нефтехимической, металлургической и пищевой промышленности.

Градирни имеют компактные размеры и продолжительный срок эксплуатации.

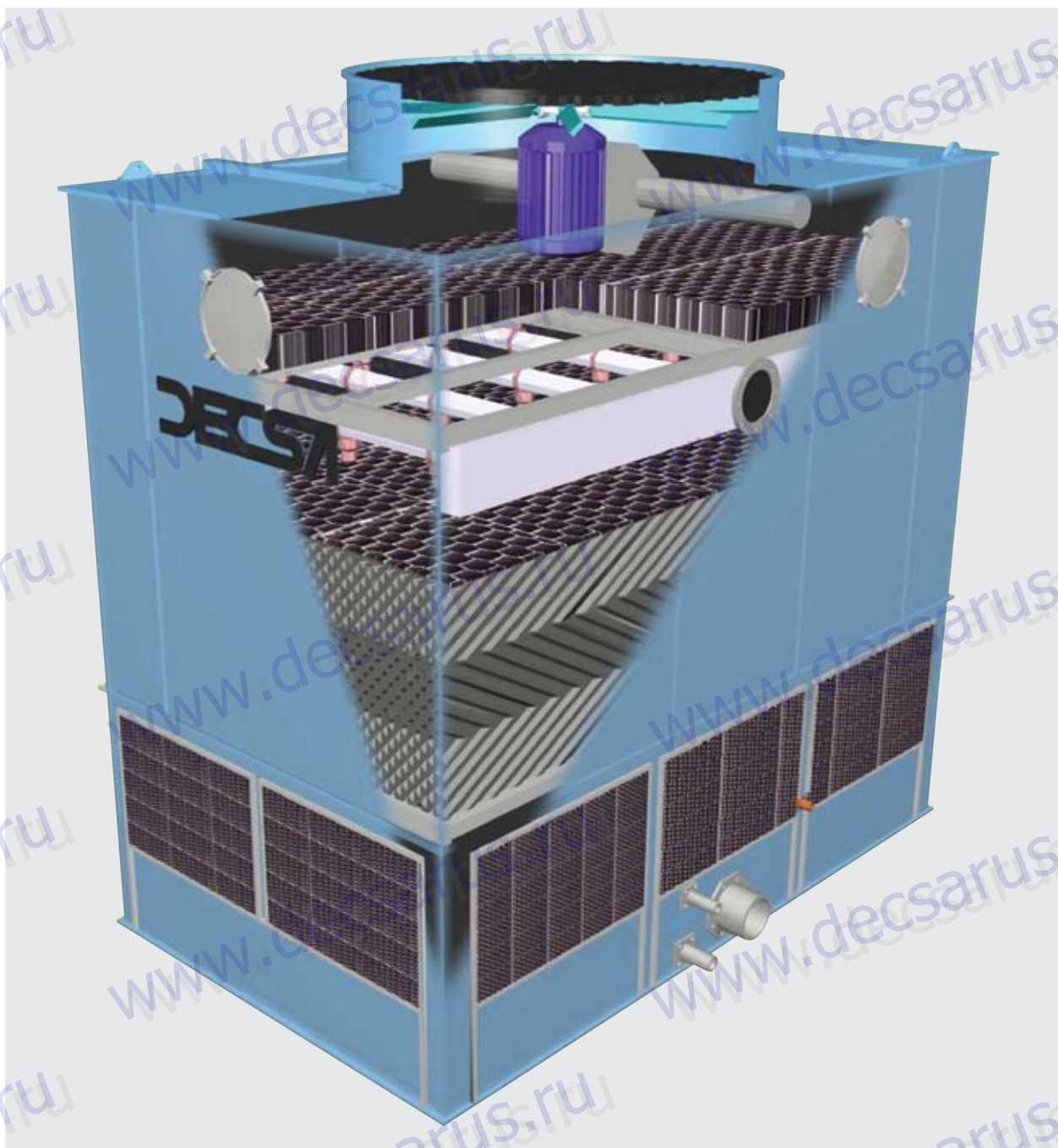
Обслуживание градирен требует минимальных затрат.



4.1. Техническое описание градирен серии ТМА

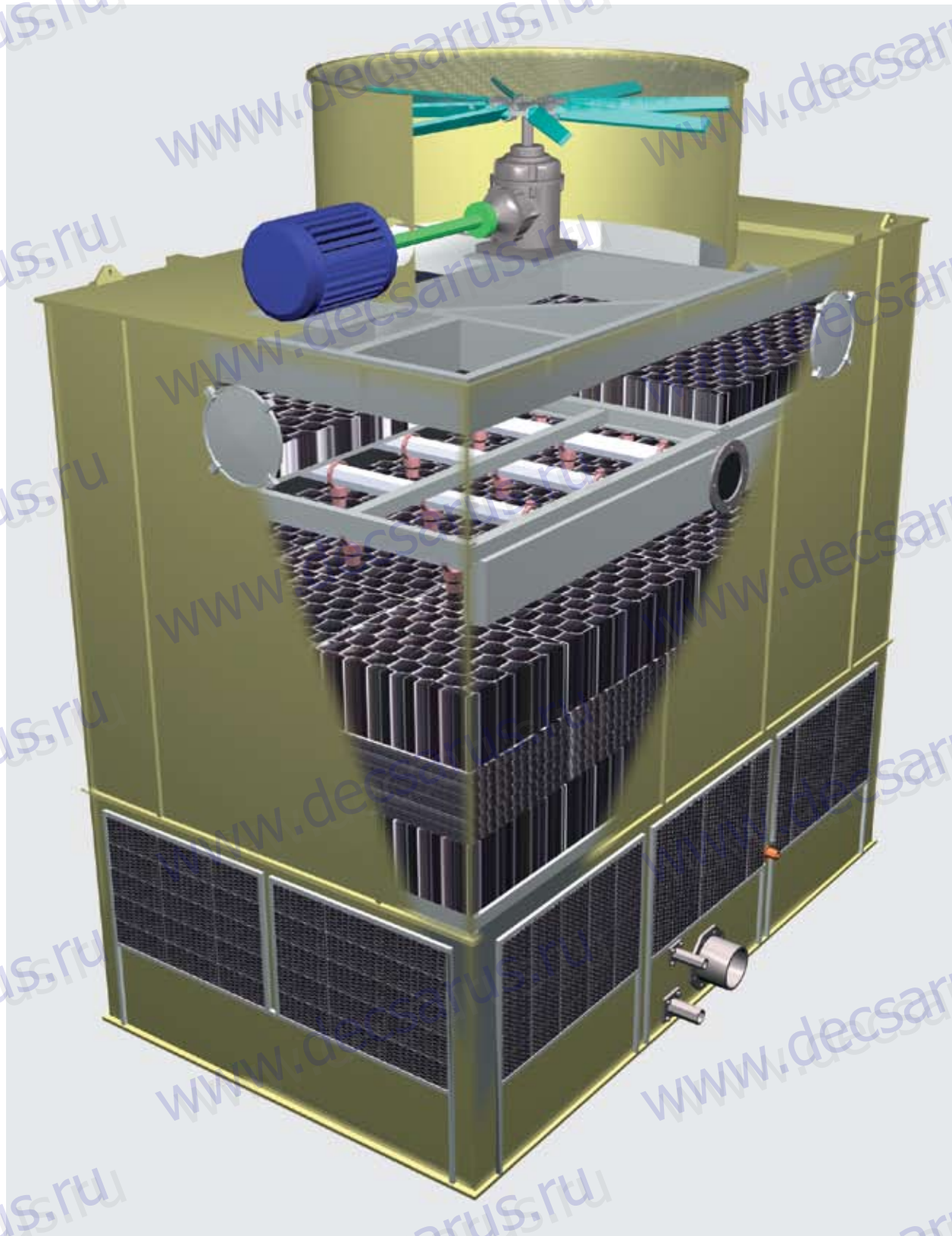
Градирни ТМА, оборудованные осевыми вентиляторами и имеющие прочную конструкцию, изготовленную из стали, оцинкованной горячим способом или из нержавеющей стали, наиболее пригодны для промышленного применения.

- Градирни серии ТМА отличаются низкими затратами на расходы, связанные с установкой и эксплуатацией, а также простотой технического обслуживания.
- Градирни серии ТМА изготовлены по стандарту IEC-CE и сертифицированы согласно стандарта UNI EN ISO 9001-2000.



Градирни с осевыми вентиляторами серии ТМА

Градирни данной серии могут быть оборудованы угловой зубчатой трансмиссией, которая отличается высокой надежностью и почти не требует технического обслуживания. Это позволяет расположить электродвигатель в сухой зоне, повысить нагрузку и свести к минимуму техническое обслуживание. В базовом исполнении электродвигатель закреплен на одном валу с вентилятором.



Градири с осевыми вентиляторами серии ТМА



Корпус

Корпус изготовлен из оцинкованных горячим способом штампованных стальных панелей, скрепленных болтами и загерметизированных в стыках для обеспечения водонепроницаемости. Корпус снабжен одной или несколькими дверцами для возможности проведения внутреннего осмотра.



Вентиляторы Decsafoil

Осевые вентиляторы (от одного до трех в зависимости от типоразмера) со сбалансированным рабочим колесом, имеющим высокоэффективные лопатки с оптимальным аэродинамическим профилем. В типоразмерах до 08-90 применяются лопатки из упрочненного полимерного материала. В остальных типоразмерах применяются штампованные лопатки из алюминиевого сплава с оптимальным аэродинамическим профилем, сконструированные и изготовленные компанией Decsa специально для использования в градириях (вентиляторы Decsafoil).



Угловая зубчатая передача

Градирия может быть оборудована угловой зубчатой трансмиссией, которая отличается надежностью и почти не требует технического обслуживания. Это позволяет расположить электродвигатель в сухой зоне, повысить нагрузку и свести к минимуму техническое обслуживание.



Трехфазный асинхронный электродвигатель.

Одно- или двухскоростной со степенью защиты IP 55.



Бассейн

Для сбора охлажденной воды, изготовленный из оцинкованной стали, в комплекте со следующими узлами:

- выходной патрубок с антикавитационным фильтром, доступным для технического обслуживания. Конструкция фильтра предотвращает кавитацию и всасывание воздуха в гидравлическую систему;
- переливной и сливной патрубки;
- патрубок для подпиточной воды в комплекте с поплавковым клапаном;
- сотовые решетки из ПВХ или стали для защиты от ветра, обладающие малым аэродинамическим сопротивлением.



Водораспределительная система

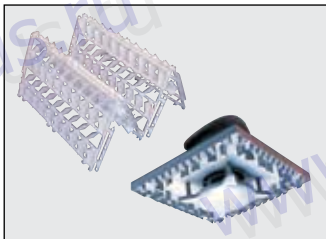
Водораспределительная система содержит главный коллектор, изготовленный из стали, оцинкованной горячим способом, вторичные пластиковые коллекторы и самоочищающиеся водораспределители центрального типа без прокладок.

Градирни с осевыми вентиляторами серии ТМА



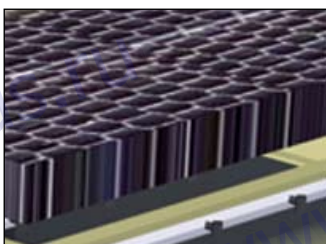
Насадка Decsapack

Насадка DECSAPACK изготовлена из профилированных термосваренных листов полипропилена расположенных так, чтобы обеспечить максимальную турбулентность во встречных потоках воздуха и воды, т.е. обеспечить высокую эффективность испарения. Насадка изготовлена из самогасящегося устойчивого к коррозии и микробиологическому воздействию материала. Выпускается также специальная насадка DECSAPACK для работы градирен с горячей или грязной водой.



Насадка «разбрызгивающего» типа

Насадка «разбрызгивающего» типа предназначена для работы с водой, сильно загрязненной твердыми и вязкими примесями. Применяется комплект специального незасоряющегося исполнения, состоящий из насадки «разбрызгивающего» типа изготовленной из полипропиленовых панелей ABN и форсунок типа SHP.



Каплеуловитель

Изготовлен из ПВХ листов, отформованных вакуумным способом для придания им особой формы, обеспечивающей минимальное пропускание воды при малом падении давления. Каплеуловитель имеет секционную конструкцию, что упрощает обслуживание.



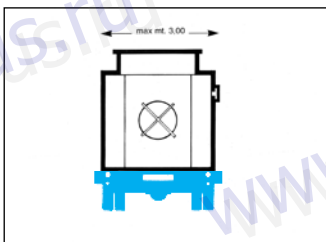
Двусторонняя защита от коррозии

Стандартная защита от коррозии обеспечивается двухслойным покрытием на основе эпоксидно-полиамидного лака с высокотемпературной полимеризацией. Для защиты градирен, работающих в агрессивных средах, компания DECSA предлагает специальную двойную защиту от коррозии и окисления DECSAPROT. Технология DECSAPROT разработана для противодействия двум различным типам коррозии, которым подвергаются градирни в процессе эксплуатации: атмосферной коррозии с внешней стороны и коррозии от воздействия жидкой среды с внутренней стороны.



Простота технического обслуживания

Все детали сконструированы в расчете на удобство эксплуатации и технического обслуживания. В системе распределения воды в градирнях серии ТМА применяются форсунки специальной конструкции, изготовленные из специального сорта резины. Они не нуждаются в прокладках, которые могут быть утеряны при техническом обслуживании. Снятие и установка форсунок производится без применения каких-либо инструментов. Техническое обслуживание сводится к минимуму благодаря отверстию большого диаметра, практически исключающему возможность засорения форсунок.



Перевозка и установка

Перевозка производится обычным грузовым автотранспортом без сопровождения, что снижает общие расходы.

Градирня устанавливается без сложных операций. Верхнюю секцию просто устанавливают на ее же собственный поддон или на бетонный бассейн.

4.2. Технические характеристики градирен серии ТМА

Типо-размер ТМА	Тепловая нагрузка (1) кВт	Расход воздуха м³/с	Количество вентиляторов и электродвигателей Т-трансмиссия	Мощность электродвигателя при стандартной скорости вращения кВт х 1	Мощность электродвигателя при пониженной скорости вращения кВт х 1	(2) Вес, кг						Количество и мощность электронагревателей (3) N х кВт	Количество и мощность электронагревателей (4) N х кВт	
						SS+SB нетто	SS+SB экспл.	SS нетто	SS экспл.	SB нетто	SS+SG нетто			SS+SG экспл.
08-55	547	10,88	1	4	0,65	768	2013	526	766	242	621	861	1 x 3	1 x 4
08-58	580	10,88	1	4	0,65	787	2087	545	840	242	640	935	1 x 3	1 x 4
08-67	673	11,25	1	5,5	1,0	817	2177	575	930	242	670	1025	1 x 3	1 x 4
08-76	756	14	1	5,5	1,0	1035	2774	715	1114	320	840	1239	1 x 3	1 x 4
08-84	840	15,75	1	7,5	1,3	1057	2797	737	1137	320	862	1262	1 x 3	1 x 4
08-90	897	16,34	1	11	1,8	1120	2885	800	1224	320	925	1349	1 x 3	1 x 4
08-96	955	17,78	1	7,5	1,5	1373	4023	933	1423	440	1083	1573	1 x 4	1 x 5
08-103	1036	20,41	1	11	2,2	1423	4072	983	1473	440	1133	1623	1 x 4	1 x 5
08-109	1092	20,41	1	11	2,2	1455	4215	1015	1615	440	1165	1765	1 x 4	1 x 5
11-131	1309	27,71	1	11	2,2	1780	5320	1250	1910	530	1420	2080	1 x 4	1 x 5
11-145	1450	28,58	1	15	3,0	1848	5388	1318	1980	530	1488	2150	1 x 4	1 x 5
11-153	1529	28,58	1	15	3,0	1890	5570	1360	2160	530	1530	2330	1 x 4	1 x 5
20-191/CT	1910	35,56	2	7,5	1,5	2562	7862	1782	2762	780	2012	2992	2 x 4	2 x 5
20-207/CT	2072	40,82	2	11	2,2	2662	7982	1882	2861	780	2112	3091	2 x 4	2 x 5
20-219/CT	2184	40,82	2	11	2,2	2727	8247	1947	3147	780	2177	3377	2 x 4	2 x 5
21-261/CT	2618	55,42	2	11	2,2	3540	10610	2480	3800	1040	2820	4130	2 x 4	2 x 5
21-276/CT	2762	57,16	2	15	3,0	3670	10740	2610	3930	1040	2940	4270	2 x 4	2 x 5
21-291/CT	2912	57,16	2	15	3,0	3740	11110	2690	4280	1040	3020	4620	2 x 4	2 x 5
31-392/CT	3927	83,13	3	11	2,2	5281	15870	3670	5670	1540	4200	6170	3 x 4	3 x 5
31-435/CT	4350	85,74	3	15	3,0	5470	16080	3880	5860	1540	4390	6360	3 x 4	3 x 5
31-458/CT	4586	85,74	3	15	3,0	5600	16640	4010	6390	1540	4510	6910	3 x 4	3 x 5
14-145S	1448	30,91	1T	11	2,8	2270	6530	1650	2450	620	1840	2640	1 x 5	1 x 6
14-166	1657	32,67	1	15	3	2170	6430	1550	2350	620	1740	2540	1 x 5	1 x 6
14-179	1792	33,57	1	18,5	3,7	2340	6700	1720	2620	620	1910	2810	1 x 5	1 x 6
14-179S	1792	33,57	1T	18,5	4,8	2440	6800	1820	2720	620	2010	2910	1 x 5	1 x 6
24-289S	2896	61,82	2T	11	2,8	4400	12930	3090	4690	1220	3410	5010	2 x 5	2 x 6
24-331	3314	65,34	2	15	3,0	4200	12730	2990	4590	1220	3310	4910	2 x 5	2 x 6
24-358	3584	67,14	2	18,5	3,7	4550	13270	3320	5130	1220	3650	5450	2 x 5	2 x 6
24-358S	3584	67,14	2T	18,5	4,8	4670	13390	3440	5250	1220	3770	5570	2 x 5	2 x 6
34-434S	4344	92,73	3T	11	2,8	6380	19160	4720	7130	1660	5140	7540	3 x 5	3 x 6
34-497	4971	98,01	3	15	3,0	6080	18860	4420	6830	1660	4840	7240	3 x 5	3 x 6
34-537	5376	100,71	3	18,5	3,7	6600	19680	4940	7640	1660	5360	8060	3 x 5	3 x 6
34-537S	5376	100,71	3T	18,5	4,8	6900	19980	5240	7940	1660	5660	8360	3 x 5	3 x 6
19-195	1951	38,37	1	18,5	3,7	2790	8110	1995	2990	790	2210	3210	1 x 6	1 x 7
19-211	2112	39,46	1	22	4,5	2840	8160	2050	3050	790	2260	3260	1 x 6	1 x 7
19-211S	2112	39,46	1T	18,5	4,8	2940	8260	2150	3150	790	2360	3360	1 x 6	1 x 7
29-390	3902	76,74	2	18,5	3,7	5410	16050	3890	5890	1520	4240	6240	3 x 4	3 x 5
29-422	4224	78,92	2	22	4,5	5520	16160	3990	5990	1520	4340	6340	3 x 4	3 x 5

Градирни с осевыми вентиляторами серии ТМА

Типоразмер ТМА	Тепловая нагрузка (1) кВт	Расход воздуха м³/с	Количество вентиляторов и электродвигателей Т-трансмиссия	Мощность электродвигателя при стандартной скорости вращения кВт х 1	Мощность электродвигателя при пониженной скорости вращения кВт х 1	(2) Вес, кг								Количество и мощность электронагревателей (3) N х кВт	Количество и мощность электронагревателей (4) N х кВт
						SS+SB нетто	SS+SB экспл.	SS нетто	SS экспл.	SB нетто	SS+SG нетто	SS+SG экспл.			
29-422S	4224	78,92	2Т	18,5	4,8	5670	16310	4140	6140	1520	4490	6490	3 х 4	3 х 5	
19-189S	1895	51,04	1Т	15	3,8	3620	10540	2590	3890	1030	2870	4170	2 х 4	2 х 5	
19-248	2488	52,62	1Т	22	5,3	3700	10620	2670	3970	1030	2950	4250	2 х 4	2 х 5	
19-260	2600	51,16	1Т	22	5,3	3820	10740	2790	4190	1030	3170	4370	2 х 4	2 х 5	
19-288	2888	54,08	1Т	30	7	3920	10840	2890	4290	1030	3270	4470	2 х 4	2 х 5	
29-498	4976	105,24	2Т	22	5,3	7300	21140	5240	7840	1970	5800	8400	2 х 6	2 х 7	
29-520	5200	102,32	2Т	22	5,3	7550	21280	5480	8280	1970	6240	8640	2 х 6	2 х 7	
29-577	5776	108,16	2Т	30	7	7740	21580	5680	8480	1970	6440	8840	2 х 6	2 х 7	
19-218S	2187	56	1Т	18,5	4,8	4050	11800	2900	4360	1200	3200	4670	2 х 5	2 х 6	
19-262S	2625	57,46	1Т	22	5,3	4150	12030	3020	4450	1200	3300	4760	2 х 5	2 х 6	
19-300	3004	59,21	1Т	30	7	4280	12060	3130	4690	1200	3550	4890	2 х 5	2 х 6	
19-316	3167	59,21	1Т	30	7	4390	12140	3240	4800	1200	3660	5000	2 х 5	2 х 6	
29-525S	5250	114,92	2Т	22	5,3	8090	23450	5890	8680	2290	6440	9280	4 х 5	4 х 6	
29-600	6008	118,42	2Т	30	7	8350	23540	6100	9150	2290	6930	9890	4 х 5	4 х 6	
29-633	6334	118,42	2Т	30	7	8460	23670	6320	9360	2290	7140	9750	4 х 5	4 х 6	
39-746	7464	157,86	3Т	22	5,3	10900	31330	7880	11700	3040	8700	12540	6 х 4	6 х 5	
39-780	7800	153,48	3Т	22	5,3	11270	31680	8230	12360	3040	9350	12890	6 х 4	6 х 5	
39-866	8664	162,24	3Т	30	7	11560	31980	8530	12650	3040	9650	13180	6 х 4	6 х 5	

Максимальная температура воды в стандартном исполнении градирен составляет 80°C.

- | | |
|--|--|
| 1) Номинальное значение тепловой нагрузки при температуре воздуха по мокрому термометру 24 °С и при температуре входящей/выходящей воды 35/30 °С | 2) См. коды секций на стр. 31 |
| | 3) При минимальной температуре окружающей среды -10 °С |
| | 4) При минимальной температуре окружающей среды -20 °С |

- Типоразмеры с индексом СТ совместимы с грузовыми контейнерами.
- Типоразмеры с индексом S обладают более низким уровнем шума по сравнению с другими аналогичными по производительности типоразмерами.

4.3. Габаритные и присоединительные размеры градирен серии ТМА

Размеры

Указанные размеры в миллиметрах являются приблизительными. Размеры могут быть изменены без уведомления. Утвержденные чертежи высылаются по запросу в случае оформления заказа.

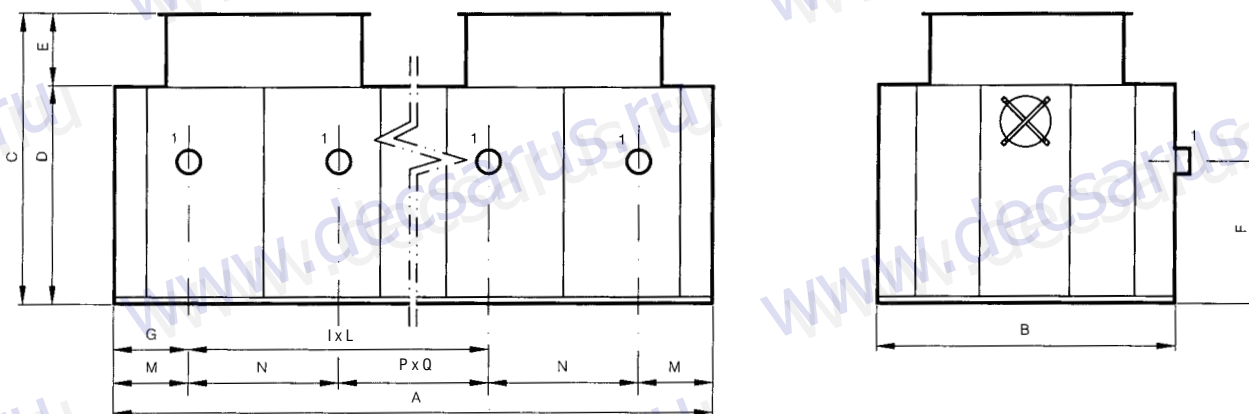
Кодировка компоновки:

SS = верхняя секция

SG = секция воздухозаборных решеток

SB = секция бассейна и воздухозаборных решеток

ТМА SS



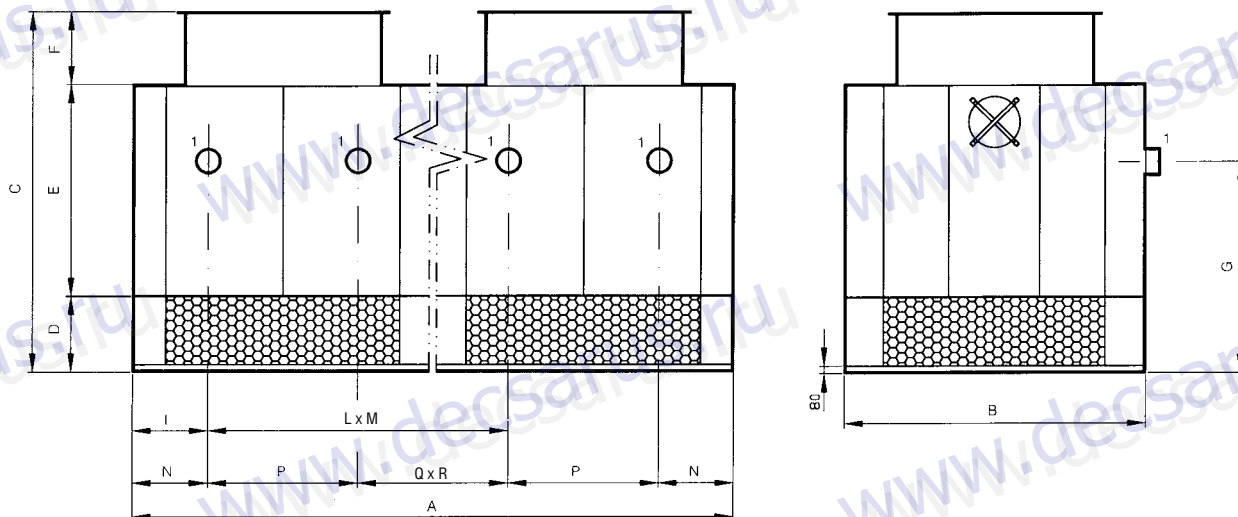
ТМА SS	A	B	C	D	E	F	G	I	L	M	N	P	Q	1	
														Ø	Кол.
08-55/08-58/08-67	1870	1870	2250	1950	300	1175	935	-	-	-	-	-	-	5"	1
08-76/08-84/08-90	2470	1870	2300	2000	300	1170	1035	-	-	-	-	-	-	6"	1
08-96/08-103/08-109	3070	1870	2500	2200	300	1370	1335	-	-	-	-	-	-	6"	1
11-131/11-145/11-153	3670	2170	2600	2200	400	1340	1835	-	-	-	-	-	-	8"	1
20-191-CT/20-207-CT/20-219-CT	6150	1870	2500	2200	300	1370	1335	1	3080	-	-	-	-	6"	2
21-261-CT/21-276-CT/21-291-CT	7350	2170	2500	2200	300	1340	1835	1	3680	-	-	-	-	8"	2
31-392-CT/31-435-CT/31-458-CT	11030	2170	2500	2200	300	1340	1835	2	3680	-	-	-	-	8"	3
14-166/14-179	3670	2470	2600	2200	400	1340	1835	-	-	-	-	-	-	8"	1
14-145S/14-179S	3670	2470	3190	2440	750	1310	1835	-	-	-	-	-	-	8"	1
24-331/24-358	7350	2470	2600	2200	400	1340	1835	1	3680	-	-	-	-	8"	2
24-289S/24-358S	7350	2470	3190	2440	750	1310	1835	1	3680	-	-	-	-	8"	2
34-497/34-537	11030	2470	2600	2200	400	1340	1835	2	3680	-	-	-	-	8"	3
34-434S/34-537S	11030	2470	3190	2440	750	1310	1835	2	3680	-	-	-	-	8"	3
19-195/19-211/19-211S	3670	2970	3190	2440	750	1310	1835	-	-	-	-	-	-	8"	1
29-390/29-422/29-422S	7350	2970	3190	2440	750	1310	1835	1	3680	-	-	-	-	8"	2
19-189S/19-248/19-260/19-288	4870	2970	3190	2440	750	1310	-	-	-	1235	2400	-	-	8"	2
29-498/29-520/29-577	9750	2970	3190	2440	750	1310	-	-	-	1235	2400	1	2480	8"	4
19-218S/19-262S/19-300/19-316	5470	2970	3190	2440	750	1310	-	-	-	1385	2700	-	-	8"	2
29-525S/29-600/29-633	10950	2970	3190	2440	750	1310	-	-	-	1385	2700	1	2780	8"	4
39-746/39-780/39-866	14630	2970	3190	2440	750	1310	-	-	-	1385	2400	2	2480	8"	6

Градирни с осевыми вентиляторами серии ТМА

Размеры

Указанные размеры в миллиметрах являются приблизительными. Размеры могут быть изменены без уведомления. Утвержденные чертежи высылаются по запросу в случае оформления заказа.

TMA SS+SG



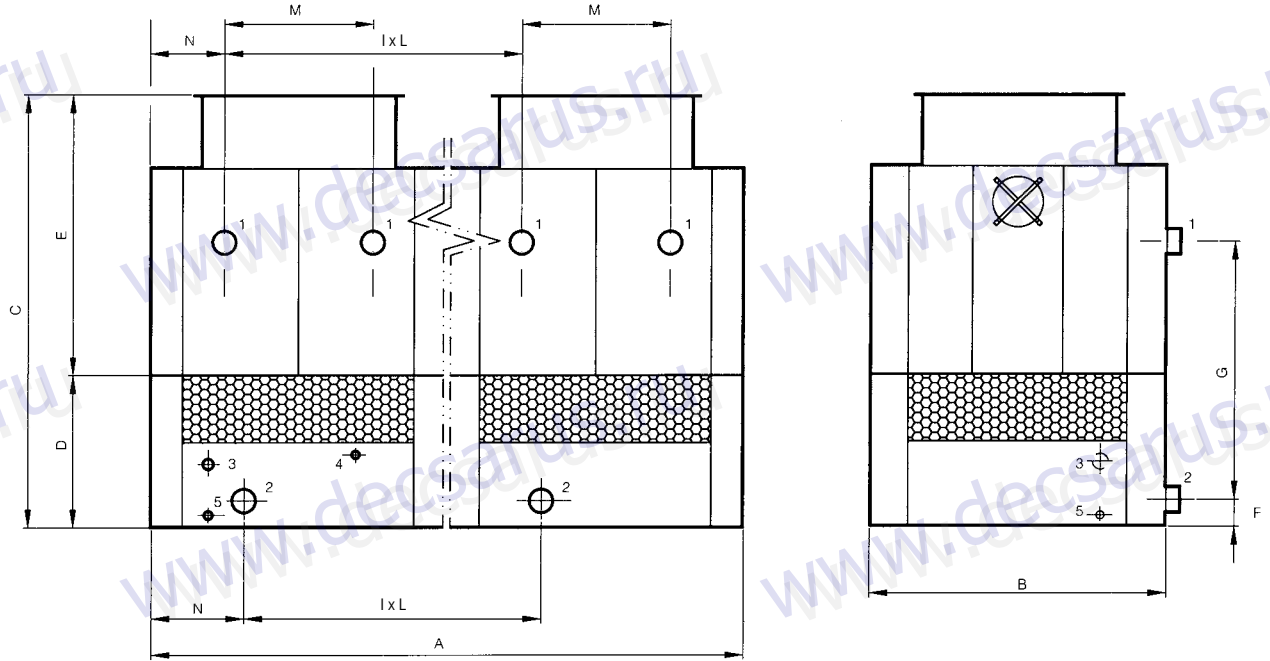
TMA SS+SG	A	B	C	D	E	F	G	I	L	M	N	P	Q	R	1		
															Ø	Кол.	
08-55/08-58/08-67	1870	1870	2875	625	1950	300	1870	935	-	-	-	-	-	-	-	5"	1
08-76/08-84/08-90	2470	1870	2995	695	2000	300	1865	1035	-	-	-	-	-	-	-	6"	1
08-96/08-103/08-109	3070	1870	3295	795	2200	300	2165	1335	-	-	-	-	-	-	-	6"	1
11-131/11-145/11-153	3670	2170	3395	795	2200	400	2135	1835	-	-	-	-	-	-	-	8"	1
20-191-CT/20-207-CT/20-219-CT	6150	1870	3295	795	2200	300	2165	1335	1	3080	-	-	-	-	-	6"	2
21-261-CT/21-276-CT/21-291-CT	7350	2170	3295	795	2200	300	2135	1835	1	3680	-	-	-	-	-	8"	2
31-392-CT/31-435-CT/31-458-CT	11030	2170	3295	795	2200	300	2135	1835	2	3680	-	-	-	-	-	8"	3
14-166/14-179	3670	2470	3395	795	2200	400	2135	1835	-	-	-	-	-	-	-	8"	1
14-145S/14-179S	3670	2470	4185	995	2440	750	2305	1835	-	-	-	-	-	-	-	8"	1
24-331/24-358	7350	2470	3395	795	2200	400	2135	1835	1	3680	-	-	-	-	-	8"	2
24-289S/24-358S	7350	2470	4185	995	2440	750	2305	1835	1	3680	-	-	-	-	-	8"	2
34-497/34-537	11030	2470	3395	795	2200	400	2135	1835	2	3680	-	-	-	-	-	8"	3
34-434S/34-537S	11030	2470	4185	995	2440	750	2305	1835	2	3680	-	-	-	-	-	8"	3
19-195/19-211/19-211S	3670	2970	4185	995	2440	750	2305	1835	-	-	-	-	-	-	-	8"	1
29-390/29-422/29-422S	7350	2970	4185	995	2440	750	2305	1835	1	3680	-	-	-	-	-	8"	2
19-189S/19-248/19-260/19-288	4870	2970	4185	995	2440	750	2305	-	-	-	1265	2400	-	-	-	8"	2
29-498/29-520/29-577	9750	2970	4185	995	2440	750	2305	-	-	-	1235	2400	1	2480	-	8"	4
19-218S/19-262S/19-300/19-316	5470	2970	4185	995	2440	750	2305	-	-	-	1385	2700	-	-	-	8"	2
29-525S/29-600/29-633	10950	2970	4185	995	2440	750	2305	-	-	-	1385	2700	1	2780	-	8"	4
39-746/39-780/39-866	14630	2970	4185	995	2440	750	2305	-	-	-	1235	2400	2	2480	-	8"	6

Градирни с осевыми вентиляторами серии ТМА

Размеры

Указанные размеры в миллиметрах являются приблизительными. Размеры могут быть изменены без уведомления. Утвержденные чертежи высылаются по запросу в случае оформления заказа.

ТМА SS+SB



ТМА SS+SB	A	B	C	D	E	F	G	H	I	L	M	N	Входной водной патрубков		Выходной водной патрубков		Подпиточная вода	
													1	2	1	2	4	
													Ø	Кол.	Ø	Кол.	Ø	Кол.
08-55/08/58/08/67	1870	1870	3265	1015	2250	150	2040	935	-	-	-	485	5"	1	5"	1	1"	1
08-76/08-84/08-90	2470	1870	3315	1015	2300	160	2025	1035	-	-	-	735	6"	1	6"	1	1"	1
08-96/08-103/08-109	3070	1870	3715	1215	2500	160	2425	1335	-	-	-	760	6"	1	6"	1	1"	1
11-131/11-145/11-153	3670	2170	3815	1215	2600	200	2355	1835	-	-	-	1835	8"	1	8"	1	1"	1
20-191-CT/20-207-CT/20-219-CT	6150	1870	3715	1215	2500	160	2425	1335	1	3080	-	760	6"	2	6"	2	2"	1
21-261-CT/21-276-CT/21-291-CT	7350	2170	3715	1215	2500	200	2355	1835	1	3680	-	1835	8"	2	8"	2	2"	1
31-392-CT/31-435-CT/31-458-CT	11030	2170	3815	1215	2600	200	2355	1835	2	3680	-	1835	8"	3	8"	3	2"	2
14-166/14-179	3670	2470	3815	1215	2600	200	2355	1835	-	-	-	1835	8"	1	8"	1	1"	1
14-145S/14-179S	3670	2470	4605	1415	3190	200	2525	1835	-	-	-	535	8"	1	8"	1	1"	1
24-331/24-358	7350	2470	3815	1215	2600	200	2355	1835	1	3680	-	1835	8"	2	8"	2	2"	1
24-289S/24-358S	7350	2470	4605	1415	3190	200	2525	1835	1	3680	-	535	8"	2	8"	2	2"	1
34-497/34-537	11030	2470	3815	1215	2600	200	2325	1835	2	3680	-	1835	8"	3	8"	3	2"	2
34-434S-34-537S	11030	2470	4605	1415	3190	200	2525	1835	2	3680	-	535	8"	3	8"	3	2"	2
19-195/19-211/19-211S	3670	2970	4605	1415	3190	200	2525	1835	-	-	-	535	8"	1	8"	1	2"	1
29-390/29-422/29-422S	7350	2970	4605	1415	3190	200	2525	1835	1	3680	-	535	8"	2	8"	2	2"	2
19-189S/19-248/19-260/19-288	4870	2970	4605	1415	3190	200	2525	1235	-	-	2400	535	8"	2	8"	1	2"	1
29-498/29-520/29-577	9750	2970	4605	1415	3190	200	2525	1235	1	4880	2400	535	8"	4	8"	2	2"	2
19-218S/19-262S/19-300/19-316	5470	2970	4605	1415	3190	200	2525	1385	-	-	2700	535	8"	2	8"	1	2"	1
29-525S/29-600/29-633	10950	2970	4605	1415	3190	200	2525	1385	1	5480	2700	535	8"	4	8"	2	2"	2
39-746/39-780/39-866	14630	2970	4605	1415	3190	200	2525	1235	2	4480	2400	535	8"	6	8"	3	2"	2

3) Перелив 2" (1 шт.) – приварить
5) Слив 3" (1 шт.) – приварить

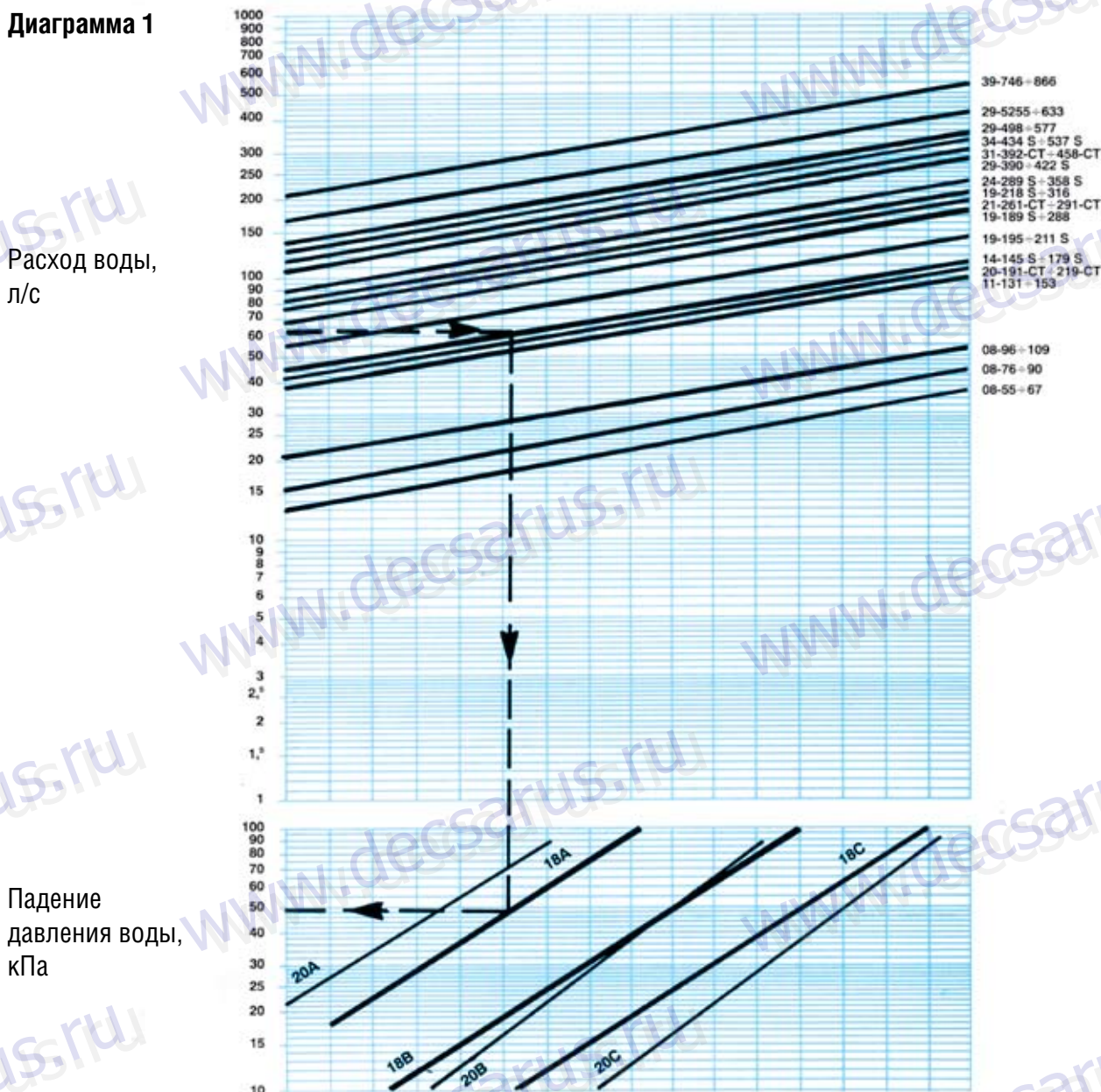
4.4. Водораспределение

Водораспределители (форсунки) градирен ТМА предназначены для равномерного распределения воды по поверхности насадки. Для эффективной работы градирни следует установить форсунки, соответствующие расчетному расходу воды. Неправильный выбор форсунок может привести к неприемлемому падению давления или к неэффективному распределению воды.

Диаграмма 1 позволяет подобрать тип форсунок с приемлемым падением давления воды. Для этого на оси расхода воды необходимо найти заданное значение (60 л/с в нашем примере), из этой точки провести горизонтальную линию до пересечения с графиком для определения соответствующего типоразмера градирни (здесь мы рассматриваем последние два из трех упомянутых выше типоразмеров).

Из точки пересечения проведите вниз вертикальную штриховую линию до пересечения с первым из трех графиков, соответствующих трем типам форсунок. Из этой точки проведите горизонтальную линию влево. Если полученное значение падения давления окажется неприемлемо высоким для Вашей системы, продолжите вертикальную линию вниз до пересечения со следующим графиком. Следующий тип форсунок имеет более низкое падение давления. При оформлении заказа укажите тип водораспределителя.

Диаграмма 1



Насадка

Выпускаются следующие исполнения насадки:

Decsapack

Стандартная насадка изготовлена из соединенных термосваркой полипропиленовых листов особой формы (рис. 1). Их форма увеличивает турбулентность встречных потоков воздуха и воды, что повышает эффективность испарения при небольшом падении давления воздуха. Размеры секций насадки не превышают 1200 x 300 x 300 мм, что облегчает их замену. Полипропиленовые листы обладают достаточной прочностью, не подвержены коррозии, устойчивы к микробиологическому воздействию и к разрушающему действию ультрафиолетового излучения.

Decsapack (WF)

В тех случаях, когда вода по своим параметрам не вполне подходит для охлаждения в градирне, применяют насадку с увеличенными на 50 % внутренними зазорами, позволяющими предотвратить или замедлить ее засорение. Все физические характеристики этой насадки такие же, как у стандартной, однако необходимо отметить, что в этом случае тепловая нагрузка градирни снижается примерно на 25 % вследствие уменьшения эффективной поверхности испарения.

Панели из пластика ABN

Для работы с водой, сильно загрязненной твердыми или вязкими примесями применяются насадки «разбрызгивающего» типа. Эти насадки собираются из полипропиленовых панелей ABN (рис. 2), которые можно смонтировать в различных конфигурациях в

зависимости от степени и характера загрязнения воды.

Разные виды загрязнений требуют применения насадок разных типов. Допускается чистка насадки струей горячей воды под напором, поскольку материал, из которого она изготовлена, обладает высокой устойчивостью. В комплекте с этими панелями обычно применяют водораспределители (форсунки) специального типа. Снижение тепловой нагрузки (в сравнении со стандартным исполнением) зависит от конфигурации панелей. Для каждого конкретного случая подбирается решение, удовлетворяющее требованиям заказчика.

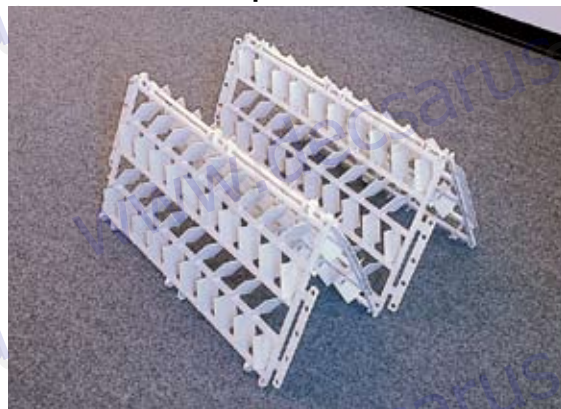
Температура воды

Насадки Decsapack (стандартный вариант), Decsapack (WF) и панели ABN пригодны для охлаждения воды с температурой на входе более 80 °С, что является абсолютным пределом для систем испарительного охлаждения. Желательно избегать высокой температуры воды, поскольку это сокращает срок службы градирни. В большинстве случаев можно понизить температуру воды за счет частичной рециркуляции в соответствующем контуре. На практике максимальная эффективность градирни достигается при сравнительно высоком расходе воды по отношению к тепловой нагрузке, т. е. при сравнительно низкой температуре воды. В градирне рекомендуется охлаждать воду температурой не более 40-50 °С. Как сказано выше, этого можно добиться за счет частичной рециркуляции воды независимо от ее исходной технологической температуры.

рис. 1



рис. 2



4.5. Аксессуары и специальные варианты исполнения:

- **Двойная антикоррозийная защита Decsaprot.**

- **Электроподогреватели для бассейна градирни.** Погружной электронагреватель предназначен для защиты воды в бассейне от замерзания при перерывах в эксплуатации градирни в зимнее время. Нагреватель монтируется на заводе. В комплект поставки обычно не входит терморегулятор, так как он находится в составе общей электрической системы. Рекомендуется спроектировать электрическую систему так, чтобы нагреватели отключались во время работы водяных насосов.

Мощность и количество электронагревателей приведены выше в таблице «Технические характеристики градирен серии ТМА». По предварительному заказу возможна поставка водяных или паровых нагревателей. Альтернативный способ предотвращения замерзания воды заключается в установке отдельного бака, расположенного в обогреваемом помещении. В этом случае градирня поставляется без поплавкового клапана и фильтра, но с увеличенным размером нижнего выходного водяного патрубка.

- **Электроподогреватели двигателей вентиляторов.**

- **Двухскоростной электродвигатель привода вентилятора для регулирования скорости вращения.** Это самый простой и эффективный способ снижения тепловой нагрузки с пропорциональным уменьшением потребляемой мощности. Кроме того, при низкой скорости вращения значительно снижается уровень акустического шума, что является неоспоримым достоинством для агрегатов, работающих в ночное время. Двухскоростные электродвигатели не содержат механических устройств и приводов, в отличие от регулирующих клапанов, которые требуют тщательного технического обслуживания, особенно в случае установки градирни на открытом воздухе. Для плавного регулирования скорости вращения вентилятора предлагается частотный преобразователь.

- **Реле вибрации вентилятора.**

- **Электронный регулятор уровня воды в бассейне** (вместо стандартного поплавкового

механизма), обеспечивающий защиту от турбулентности воздушного потока.

Электрическое реле обеспечивает поддержание уровня воды. Оно управляет электромагнитным клапаном на патрубке подвода воды (клапан устанавливается согласно проекта). Электромагнитный клапан желательно установить в таком месте, где отсутствует опасность замерзания подпиточной воды. При наличии достаточного уклона подпиточной трубы она стекает при перекрытии электромагнитного клапана.

- **Электронный регулятор минимального уровня воды.** Его характеристики аналогичны вышеописанным характеристикам регулятора уровня воды, однако он срабатывает, когда уровень воды в поддоне становится слишком низким. При соответствующем подключении этого реле к электрооборудованию его можно использовать для выключения водяных насосов во избежание кавитации или для выключения электронагревателей.

- **Компенсационный соединитель** для контроля уровня воды в установках, в составе которых находятся несколько градирен.

- **Защитная решетка** соответствующего размера из оцинкованной горячим способом стали устанавливается у выпускного отверстия вентилятора для защиты людей, осматривающих верхнюю часть градирни от получения возможных травм. Она служит также для защиты градирни от попадания посторонних предметов при перерывах в эксплуатации.

- **Насадка Decsapack** с увеличенными размерами сотовых ячеек WF или насадка «разбрызгивающего» типа, изготовленная из полипропиленовых панелей ABN.

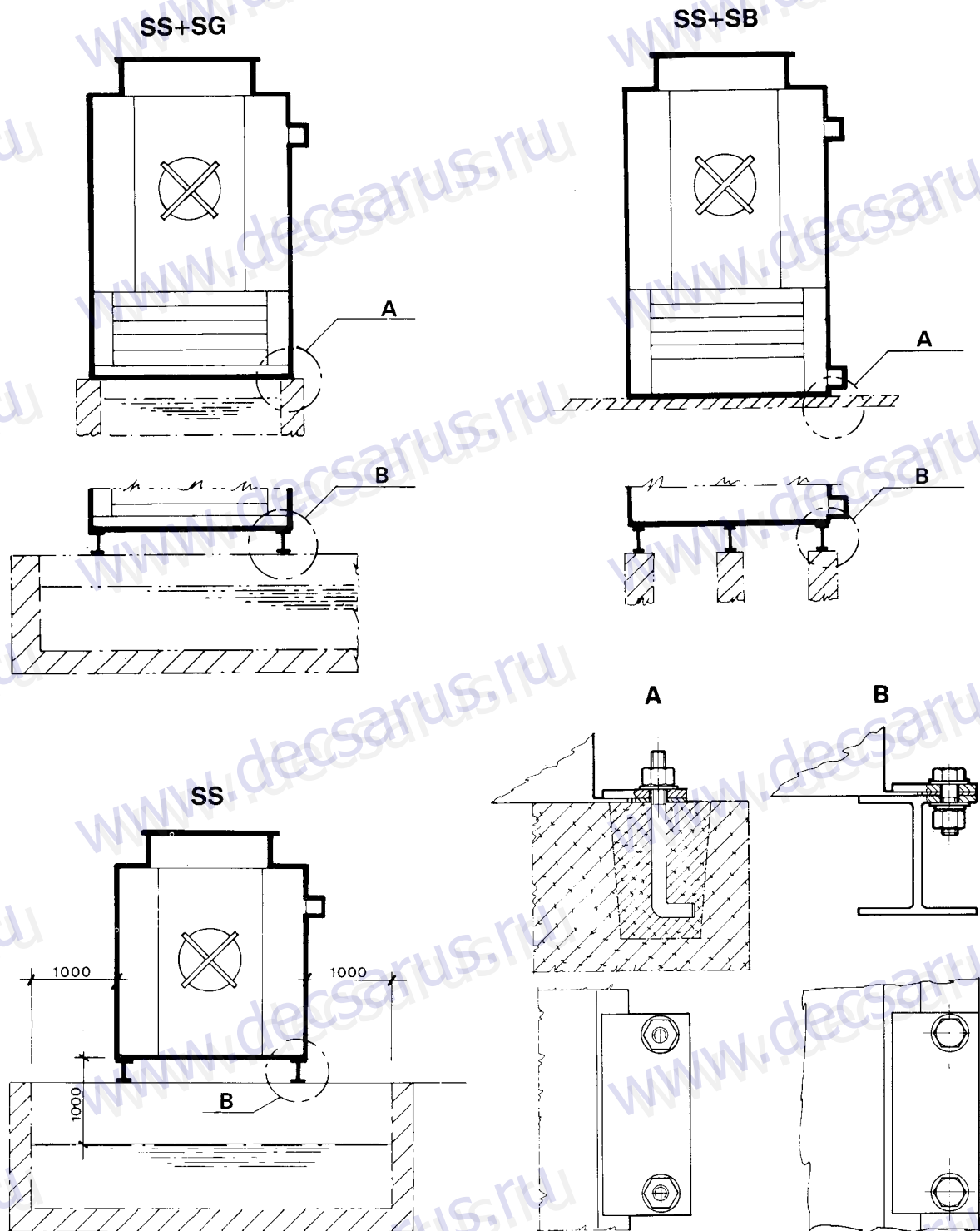
- **Каплеуловитель**, изготовленный из оцинкованной или нержавеющей стали.

- **Решетчатая платформа и лестница.** Платформа установлена на одной из длинных сторон и оборудована защитным брусом и поручнем в соответствии с правилами техники безопасности. Этот эксплуатационный комплект позволяет производить оперативный и безопасный осмотр узлов, расположенных в верхней части градирни: сепараторов капель, водораспределителей, насадки и т. д.

4.6. Опоры и крепления

Наилучшим вариантом является установка градирни на плоском бетонном полу, способном выдержать общий вес агрегата в режиме эксплуатации. В случае установки градирни на металлических балках необходимо руководствоваться приведенными ниже рисунками. Агрегаты необходимо прикрепить к основанию или к металлическим балкам, чтобы они смогли противостоять ветровой нагрузке.

Ниже показаны способы крепления опорного фланца агрегата к бетонному основанию (А) и к стальным балкам (В), чтобы избежать трудностей при возможном несовпадении отверстий и болтов. Инструкции по монтажу градирен содержатся в Руководстве по техническому обслуживанию.

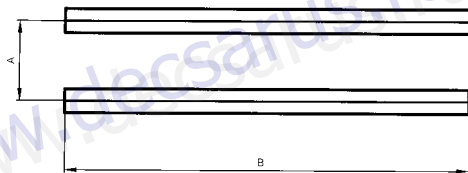


Градирни с осевыми вентиляторами серии ТМА

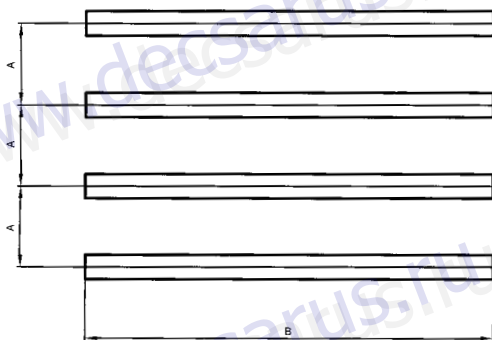
Опорные балки

Длина опорных балок должна быть равна длине градирни. Каждая балка должна быть рассчитана на 60 % эксплуатационной массы градирни (при использовании двух балок) или на 40 % эксплуатационной массы градирни (при использовании трех балок).

В следующих таблицах приведены данные длины балок, расстояния между ними и максимально допустимые отклонения. При необходимости применения виброопор необходимо обратиться за консультацией в технический отдел.



TMA SS/SS+SG	A, мм	B, мм	Максимальное отклонение	TMA SS/SS+SG	A, мм	B, мм	Максимальное отклонение
08-55/08-67	1870	1870	2,6	34-434S/34-537S	2470	11030	15,8
08-76/08-90	1870	2470	3,5	19-185/19-211S	2970	3670	5,2
08-96/08-109	1870	3070	4,4	29-390/29-422S	2970	7350	10,5
11-131/11-153	2170	3670	5,2	19-189S/19-288	2970	4870	7
20-191-CT/20-219-CT	1870	6150	8,8	29-498/29-577	2970	5470	7,8
21-261-CT/21-291-CT	2170	7350	10,5	19-218S/19-316	2970	11030	15,8
31-392-CT/31-458-CT	2170	11030	15,8	29-525S/29-633	2970	10950	15,6
14-166/14-179S	2470	3670	5,2	39-746/39-866	2970	14630	20,9
24-289S/24-358S	2470	7350	10,5				

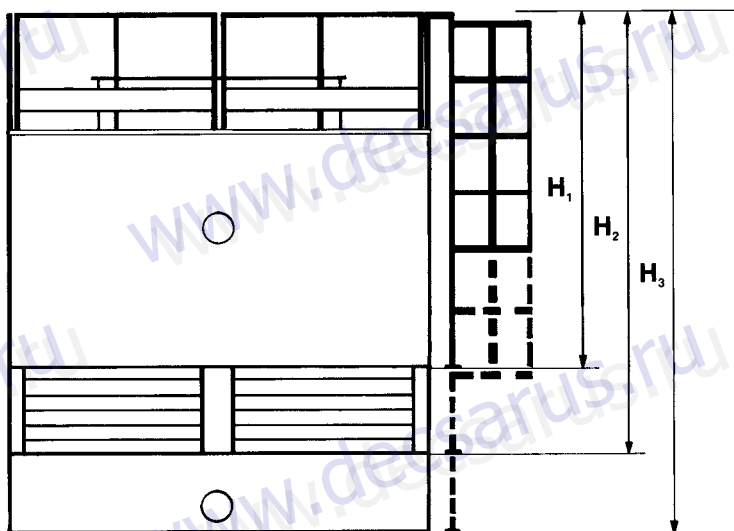


TMA SS+SB	Количество балок	A, мм	B, мм	Максимальное отклонение	TMA SS+SB	Количество балок	A, мм	B, мм	Максимальное отклонение
08-55/08-67	3	935	1870	2,6	34-434S/34-537S	3	1235	11030	15,8
08-76/08-90	3	935	2470	3,5	19-185/19-211S	4	990	3670	5,2
08-96/08-109	3	935	3070	4,4	29-390/29-422S	4	990	7350	10,5
11-131/11-153	3	1085	3670	5,2	19-189S/19-288	4	990	4870	7
20-191-CT/20-219-CT	3	935	6150	8,8	29-498/29-577	4	990	5470	7,8
21-261-CT/21-291-CT	3	1085	7350	10,5	19-218S/19-316	4	990	11030	15,8
31-392-CT/31-458-CT	3	1085	11030	15,8	29-525S/29-633	4	990	10950	15,6
14-166/14-179S	3	1235	3670	5,2	39-746/39-866	4	990	14630	20,9
24-289S/24-358S	3	1235	7350	10,5		4			

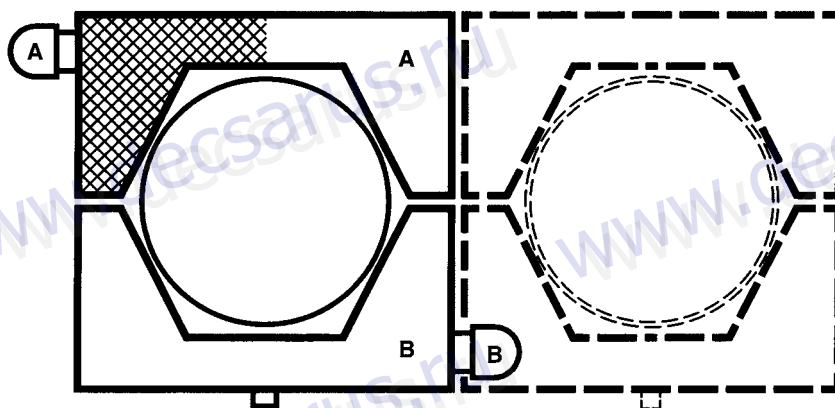
Лестницы и платформы

Верхние панели градирен ТМА, окружающие осевой вентилятор, не рассчитаны на вес человека и будут повреждены, если на них случайно опереться при выполнении технического обслуживания.

В качестве принадлежностей к градирням предлагаются лестницы, соответствующие требованиям техники безопасности, и платформы с поручнями, оцинкованные горячим способом после изготовления. Эти принадлежности обеспечивают свободный и безопасный доступ к верхней части агрегата для проверки и технического обслуживания вентиляторов, электродвигателей, сепараторов капель и т. д. В зависимости от компоновки градирни (SS, SS+SG, SS+SB) лестница имеет размеры Н1, Н2 и Н3 согласно приведенному ниже рисунку. Платформы и лестницы можно расположить так, как показано на рисунке.



ТМА	Н1	Н2	Н3
08-55/08-58/08-67	3200	3895	4215
08-76/08-84/08-90	3250	3945	4265
08-96/08-103/08-109	3450	4245	4665
11-131/11-145/11-153	3450	4245	4665
20-191-СТ/20-207-СТ/20-219-СТ	3450	4245	4665
21-261 -СТ/21-276-СТ/21 -291 -СТ	3450	4245	4665
31-392-СТ/31-435-СТ/31 -458-СТ	3450	4245	4665
14-166/14-179	3450	4245	4665
14-145S/14-179S	3690	4685	5105
24-331/24-358	3450	4245	4665
24-289S/24-358S	3690	4685	5105
34-497/34-537	3450	4245	4665
34-434S/34-537S	3690	4685	5105
19-195/19-211/19-211S	3690	4685	5105
29-390/29-422/29-422S	3690	4685	5105
19-189S/19-248/19-260/19-288	3690	4685	5105
29-498/29-520/29-577	3690	4685	5105
19-218S/19-262S/19-300/19-316	3690	4685	5105
29-525S/29-600/29-633	3690	4685	5105
39-746/39-780/39-866	3690	4685	5105



5. Градирни с осевыми вентиляторами серии TVA, изготовленные из стеклопластика

С номинальной тепловой нагрузкой в диапазоне от 109 до 8 445 кВт

Эта серия включает 92 модели и в основном применяется на предприятиях со сложными технологическими процессами в химической, нефтехимической, металлургической и пищевой промышленности.

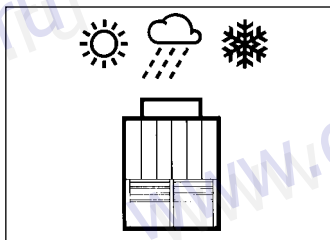
Градирни имеют компактные размеры и продолжительный срок эксплуатации.

Обслуживание градирни требует минимальных затрат.



5.1. Техническое описание градирен серии TVA

Градири серии TVA изготовлены из стеклопластика Decsaplast и оборудованы осевыми вентиляторами. Они рассчитаны на особо напряженный режим работы, поскольку допускают непрерывную эксплуатацию, характеризуются низкими эксплуатационными расходами и требуют минимального технического обслуживания.



Устойчивые к коррозии материалы

В данной серии градирен применяются устойчивые к коррозии материалы - панели из стеклопластика Decsaplast. Градири небольших размеров (типоразмеры от 10-10 до 10-46) изготовлены из стеклопластика без несущей конструкции. Градири, начиная с типоразмера 11-62S, имеют внутреннюю несущую конструкцию, изготовленную из оцинкованной горячим способом стали или из нержавеющей стали, насадки, сепараторы капель и водораспределители, изготовленные из полимерных материалов.



Вентиляторы Decsafoil

Осевые вентиляторы (от одного до трех, в зависимости от типоразмера) со сбалансированным рабочим колесом, имеющим высокоэффективные лопатки с оптимальным аэродинамическим профилем. Корпус вентилятора изготовлен из стеклопластика Decsaplast. Применяются лопатки из упрочненного полимерного материала или штампованные лопатки из алюминиевого сплава с оптимальным аэродинамическим профилем, сконструированные и изготовленные компанией Decsa специально для использования в градирнях (вентиляторы Decsafoil).



Угловая зубчатая передача

Градири могут быть оборудованы угловой зубчатой трансмиссией, которая отличается надежностью и почти не требует технического обслуживания. Это позволяет расположить электродвигатель в сухой зоне, повысить нагрузку и свести к минимуму техническое обслуживание.



Трехфазный асинхронный электродвигатель.

Одно- или двухскоростной со степенью защиты IP 55.



Бассейн

Для сбора охлажденной воды, изготовленный из стеклопластика Decsaplast GRP, в комплекте со следующими узлами:

- выходной патрубок с антикавитационным фильтром, доступным для технического обслуживания. Конструкция фильтра предотвращает кавитацию и всасывание воздуха в гидравлическую систему;
- переливной и сливной патрубки;
- патрубок для подпиточной воды в комплекте с поплавковым клапаном;
- сотовые решетки из ПВХ или стали для защиты от ветра, обладающие малым аэродинамическим сопротивлением.

Градири с осевыми вентиляторами серии TVA



Водораспределительная система

Водораспределительная система содержит главный коллектор, изготовленный из стали, оцинкованной горячим способом, вторичные пластиковые коллекторы и самоочищающиеся водораспределители центробежного типа без прокладок.



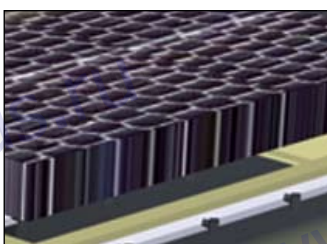
Насадка Decsapack

Насадка DECSAPACK изготовлена из профилированных листов полипропилена (термосваренных) расположенных так, чтобы обеспечить максимальную турбулентность во встречных потоках воздуха и воды, т.е. обеспечить высокую эффективность испарения. Насадка изготовлена из самогасящегося устойчивого к коррозии и микробиологическому воздействию материала. Выпускается также специальная насадка DECSAPACK для работы градирен с горячей или грязной водой.



Насадка «разбрызгивающего» типа.

Для работы с водой, сильно загрязненной твердыми и вязкими примесями, применяется комплект специального незасоряющегося исполнения, состоящий из насадки «разбрызгивающего» типа из полипропиленовых панелей ABN и форсунок типа SHP.



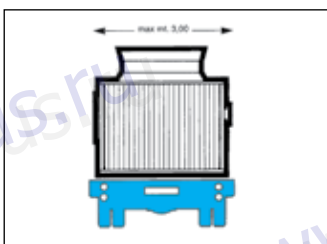
Каплеуловитель

Изготовлен из ПВХ листов, отформованных вакуумным способом для придания им особой формы, обеспечивающей минимальное пропускание воды при малом падении давления. Каплеуловитель имеет секционную конструкцию, что упрощает обслуживание.



Простота технического обслуживания

Все детали сконструированы в расчете на удобство эксплуатации и технического обслуживания. В системе распределения воды в градирнях серии TMA применяются форсунки специальной конструкции, изготовленные из специального сорта резины. Они не нуждаются в прокладках, которые могут быть утеряны при техническом обслуживании. Снятие и установка форсунок производится без применения каких-либо инструментов. Техническое обслуживание сводится к минимуму благодаря отверстию большого диаметра, практически исключающему возможность засорения форсунок.



Перевозка и установка

Перевозка производится обычным грузовым автотранспортом без сопровождения, что снижает общие расходы. Градири устанавливаются без сложных операций. Верхнюю секцию просто устанавливают на ее же собственный поддон или на бетонный бассейн.

5.2. Технические характеристики градирен серии TVA

Типоразмер	Тепловая нагрузка (1)	Расход воздуха	Количество вентиляторов и электродвигателей Т-транс-миссия	Мощность электродвигателя при стандартной скорости вращения	Мощность электродвигателя при пониженной скорости вращения	(2) Вес, кг						Количество и мощность электронагревателей (3)	Количество и мощность электронагревателей (4)	
						SS+SB		SS		SS+SG				
						нетто	экспл.	нетто	экспл.	нетто	экспл.			
TVA	кВт	м ³ /с		кВт	кВт							Н x кВт	Н x кВт	
10-10	109	2,8	1	1,1	0,3	180	420	-	-	-	-	-	1 x 1	1 x 1,5
10-12	127	2,72	1	1,1	0,3	190	430	-	-	-	-	-	1 x 1	1 x 1,5
10-15	139	2,72	1	1,5	0,4	200	450	-	-	-	-	-	1 x 1	1 x 1,5
10-19	196	5,15	1	2,2	0,6	280	700	-	-	-	-	-	1 x 1	1 x 1,5
10-21	225	4,84	1	2,2	0,6	290	710	-	-	-	-	-	1 x 1	1 x 1,5
10-26	269	4,84	1	3	0,6	300	730	-	-	-	-	-	1 x 1	1 x 1,5
10-31	320	8,22	1	2,2	0,6	360	1120	-	-	-	-	-	1 x 1,5	1 x 2
10-36	358	9,36	1	3	0,8	380	1140	-	-	-	-	-	1 x 1,5	1 x 2
10-42	437	9,36	1	4	1,1	410	1170	-	-	-	-	-	1 x 1,5	1 x 2
10-46	475	8,79	1	4	1,1	420	1190	-	-	-	-	-	1 x 1,5	1 x 2
11-62S	614	15,85	1	5,5	1,3	1385	3540	890	1290	495	1210	1570	1 x 3	1 x 4
11-78	788	16,92	1	7,5	2	1415	3570	920	1320	495	1240	1600	1 x 3	1 x 4
11-90	900	19,05	1	11	2,8	1445	3600	950	1350	495	1270	1630	1 x 3	1 x 4
11-96	966	18	1	11	2,8	1455	3610	960	1360	495	1280	1640	1 x 3	1 x 4
11-94S	949	24,61	1	7,5	2	2180	6380	1450	2050	730	1920	2520	1 x 4	1 x 5
11-126	1267	26,99	1	11	2,8	2200	6400	1470	2070	730	1940	2540	1 x 4	1 x 5
11-138	1386	29,37	1	15	4	2250	6450	1520	2120	730	1990	2590	1 x 4	1 x 5
11-152	1529	28,58	1	15	4	2280	6480	1550	2150	730	2020	2620	1 x 4	1 x 5
21-123S/CT	1228	31,74	2	5,5	1,3	2860	7660	1980	2780	880	2600	3410	2 x 3	2 x 4
21-157/CT	1575	33,84	2	7,5	2	2880	7680	2000	2800	880	2620	3430	2 x 3	2 x 4
21-180/CT	1803	38,1	2	11	2,8	2900	7700	2020	2820	880	2640	3450	2 x 3	2 x 4
21-193/CT	1933	36	2	11	2,8	2920	7720	2040	2840	880	2660	3470	2 x 3	2 x 4
21-189S/CT	1898	49,22	2	7,5	2	4200	10200	2770	4210	1430	3800	5000	2 x 4	2 x 5
21-253/CT	2534	53,98	2	11	2,8	4300	10300	2870	4310	1430	3840	5020	2 x 4	2 x 5
21-277/CT	2772	58,74	2	15	4	4350	10350	2920	4460	1430	3940	5120	2 x 4	2 x 5
21-305/CT	3058	57,16	2	15	4	4550	10550	3120	5460	1430	3320	5150	2 x 4	2 x 5
31-380/CT	3801	80,97	3	11	2,8	6500	19100	4020	6220	1480	4680	6390	3 x 4	3 x 5
31-415/CT	4158	88,11	3	15	4	6540	19160	4060	6260	1480	4830	6540	3 x 4	3 x 5
31-458/CT	4586	85,74	3	15	4	6640	19260	4160	6360	1480	4930	6640	3 x 4	3 x 5
14-86S	860	22,45	1T	5,5	1,3	1850	5350	1210	1740	640	1630	2130	1 x 4	1 x 5
10-104S	1049	22,45	1T	7,5	2	1870	5370	1230	1660	640	1650	2150	1 x 4	1 x 5
14-116	1160	24,5	1	11	2,8	1920	5420	1280	1710	640	1700	2200	1 x 4	1 x 5
14-124S	1243	24,5	1T	11	2,8	1980	5500	1340	1770	640	1760	2260	1 x 4	1 x 5
14-124	1243	24,5	1	11	2,8	1930	5450	1290	1720	640	1710	2210	1 x 4	1 x 5
14-134S	1345	25,17	1T	15	4	2030	5550	1390	1820	640	1810	2310	1 x 4	1 x 5
14-134	1345	25,17	1	15	4	2000	5520	1360	1780	640	1770	2280	1 x 4	1 x 5
14-105S	1054	27,22	1T	7,5	2	2400	6955	1570	2110	830	2120	2620	1 x 5	1 x 6
14-112S	1207	31,79	1T	11	2,8	2430	6985	1600	2140	830	2140	2640	1 x 5	1 x 6
14-144	1448	30,91	1T	11	2,8	2500	7955	1670	2190	830	2190	2690	1 x 5	1 x 6
14-149	1496	31,79	1	15	4	2480	7080	1650	2270	830	2250	2750	1 x 5	1 x 6
14-161S	1615	31,79	1T	15	4	2580	7180	1750	2370	830	2350	2850	1 x 5	1 x 6
14-171	1702	31,79	1	18,5	-	2620	7220	1790	2410	830	2390	2890	1 x 5	1 x 6
14-171S	1702	31,79	1T	15	4	2710	7310	1880	2500	830	2480	2980	1 x 5	1 x 6
14-183	1838	34,42	1T	18,5	-	2750	7350	1920	2540	830	2520	3020	1 x 5	1 x 6
24-210S	2100	44,9	2T	7,5	2	3700	10700	2440	3280	1260	3280	4280	2 x 4	2 x 5
24-231	2317	49	2	11	2,8	3820	10820	2560	3400	1260	3380	4380	2 x 4	2 x 5

Максимальная температура воды в стандартном исполнении градирен составляет 80°C.

- 1) Номинальное значение тепловой нагрузки при температуре воздуха по мокрому термометру 24 °C и при температуре входящей/выходящей воды 35/30 °C
- 2) См. коды секций на стр. 45
- 3) При минимальной температуре окружающей среды до -10°C
- 4) При минимальной температуре окружающей среды до -20°C

Градири с осевыми вентиляторами серии TVA

Типоразмер	Тепловая нагрузка (1)	Расход воздуха	Количество вентиляторов и электродвигателей Т-транс-миссия	Мощность электродвигателя при стандартной скорости вращения	Мощность электродвигателя при пониженной скорости вращения	(2) Вес, кг						Количество и мощность электронагревателей (3)	Количество и мощность электронагревателей (4)	
						SS+SB	SS+SB	SS	SS	SB	SS+SG			SS+SG
TVA	кВт	м³/с		кВт	кВт	нетто	экспл.	нетто	экспл.	нетто	нетто	экспл.	Н x кВт	Н x кВт
24-248S	2486	49	2Т	11	2,8	3940	10940	2680	3520	1260	3500	4500	2 x 4	2 x 5
24-248	2486	49	2	11	2,8	3840	10840	2580	3420	1260	3400	4400	2 x 4	2 x 5
24-268S	2689	50,34	2Т	15	4	4040	11040	2960	3620	1260	3600	4600	2 x 4	2 x 5
24-268	2689	50,34	2	15	4	3880	10880	2620	3560	1260	3520	4520	2 x 4	2 x 5
24-241	2414	63,58	2Т	11	2,8	4800	13910	3200	4220	1600	4220	5220	2 x 5	2 x 6
24-289	2896	61,82	2Т	11	2,8	4940	14050	3340	4360	1600	4360	5360	2 x 5	2 x 6
24-299	2994	63,58	2	15	4	4900	14010	3300	4320	1600	4320	5320	2 x 5	2 x 6
24-323	3230	63,58	2Т	15	4	5100	14210	3500	4520	1600	4520	5520	2 x 5	2 x 6
24-340	3404	63,58	2	18,5	5	5180	14290	3580	4600	1600	4600	5600	2 x 5	2 x 6
24-340S	3404	63,58	2Т	15	4	5360	14470	3760	4780	1600	4780	5780	2 x 5	2 x 6
24-367	3675	68,84	2Т	18,5	5	5440	14550	3840	4860	1600	4860	5860	2 x 5	2 x 6
34-434	4343	92,73	3Т	11	2,8	7400	23765	5010	6470	2390	6470	7970	3 x 5	3 x 6
34-449	4490	95,37	3	15	4	7540	23700	5150	6410	2390	6410	7910	3 x 5	3 x 6
34-484	4845	95,37	3Т	15	4	7640	24000	5250	6710	2390	6710	8210	3 x 5	3 x 6
34-510	5107	95,37	3	18,5	5	7760	25200	5270	6830	2390	6830	8340	3 x 5	3 x 6
34-510S	5107	95,37	3Т	15	4	8030	25900	5640	6900	2390	6900	8460	3 x 5	3 x 6
34-551	5513	103,26	3Т	18,5	5	8150	27100	5760	7020	2390	7020	8580	3 x 5	3 x 6
19-127S	1274	32,96	1Т	7,5	2	2990	8350	1940	2540	1050	2550	3150	1 x 6	1 x 7
19-142	1422	37,28	1Т	11	2,8	3110	8470	2060	2660	1050	2670	3270	1 x 6	1 x 7
19-180	1809	38,36	1Т	15	4	3210	8570	2160	2760	1050	2770	3370	1 x 6	1 x 7
19-202	2002	39,46	1Т	18,5	5	3300	8770	2360	2960	1050	2970	3570	1 x 6	1 x 7
19-216	2166	40,54	1Т	22	6,5	3400	8870	2460	3060	1050	3070	3670	1 x 6	1 x 7
19-179S	1798	46,79	1Т	15	4	3750	10850	2500	3300	1250	3350	4100	2 x 4	2 x 5
19-233	2333	49,7	1Т	22	6,5	4050	11050	2800	3600	1250	3650	4400	2 x 4	2 x 5
19-253	2533	49,7	1Т	22	6,5	4200	11200	2950	3750	1250	3800	4550	2 x 4	2 x 5
19-281	2815	52,62	1Т	30	7,5	4300	11300	3050	3850	1250	3900	4650	2 x 4	2 x 5
19-196S	1967	51,04	1Т	18,5	5	4350	12500	2900	3800	1450	3850	4750	2 x 5	2 x 6
19-207	2078	54,25	1Т	22	6,5	4700	12850	3250	4150	1450	4200	5100	2 x 5	2 x 6
19-271	2713	57,46	1Т	30	7,5	4850	13000	3400	4300	1450	4350	5250	2 x 5	2 x 6
19-292	2927	57,46	1Т	30	7,5	4950	13100	3500	4400	1450	4450	5350	2 x 5	2 x 6
19-304	3044	56,73	1Т	30	7,5	5050	13200	3600	4500	1450	4550	5450	2 x 5	2 x 6
29-361	3617	76,72	2Т	15	4	6350	17100	4260	5460	2090	5480	6680	2 x 6	2 x 7
29-400	4006	78,92	2Т	18,5	5	6500	17250	4410	5510	2090	5630	6830	2 x 6	2 x 7
29-433	4332	81,08	2Т	22	6,5	6900	17650	4810	5910	2090	6030	7230	2 x 6	2 x 7
29-359S	3595	93,58	2Т	15	4	7400	21600	4900	6500	2500	6600	8100	4 x 4	4 x 5
29-466	4665	99,4	2Т	22	6,5	8000	22000	5500	7100	2500	7200	8700	4 x 4	4 x 5
29-506	5066	99,4	2Т	22	6,5	8300	22300	5800	7400	2500	7500	9000	4 x 4	4 x 5
29-563	5630	105,24	2Т	30	7,5	8500	22500	6000	7600	2500	7700	9200	4 x 4	4 x 5
29-415S	4156	108,5	2Т	22	6,5	9300	25600	6400	8200	2850	8300	10000	4 x 5	4 x 6
29-585	5853	114,92	2Т	30	7,5	9600	25900	6700	8500	2850	8600	10300	4 x 5	4 x 6
29-608	6087	113,46	2Т	30	7,5	10000	26300	7100	8900	2850	9000	10700	4 x 5	4 x 6
39-649	6498	121,62	3Т	22	6,5	10200	26500	7300	9100	3050	9100	10900	3 x 6	3 x 7
39-549S	5498	140,37	3Т	15	4	11000	27300	8100	9900	3850	9900	11800	6 x 4	6 x 5
39-699	6998	149,1	3Т	22	6,5	11900	28200	9000	10800	3850	10800	12700	6 x 4	6 x 5
39-759	7599	149,1	3Т	22	6,5	12450	28750	9550	11350	3850	11350	13150	6 x 4	6 x 5
39-844	8445	157,86	3Т	30	7,5	12750	29050	9850	11650	3850	11650	13450	6 x 4	6 x 5

Максимальная температура воды в стандартном исполнении градири составляет 80°C.

- 1) Номинальное значение тепловой нагрузки при температуре воздуха по мокрому термометру 24 °C и при температуре входящей/выходящей воды 35/30 °C
- 2) См. коды секций на стр. 45
- 3) При минимальной температуре окружающей среды до -10°C
- 4) При минимальной температуре окружающей среды до -20°C

5.3. Габаритные и присоединительные размеры градирен серии TVA

Размеры

Указанные размеры в миллиметрах являются приблизительными. Размеры могут быть изменены без уведомления. Утвержденные чертежи высылаются по запросу в случае оформления заказа.

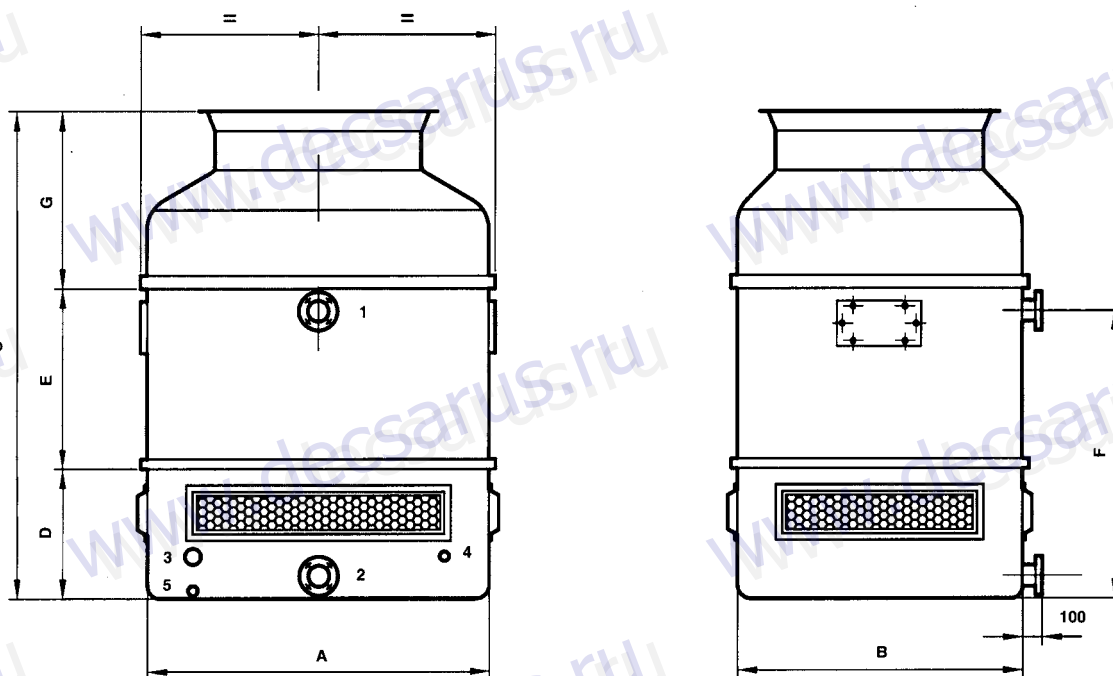
Кодировка компоновки:

SS = верхняя секция

SG = секция воздухозаборных решеток

SB = секция бассейна и воздухозаборных решеток

TVA 10-10 ÷ 10 - 46 SS + SB



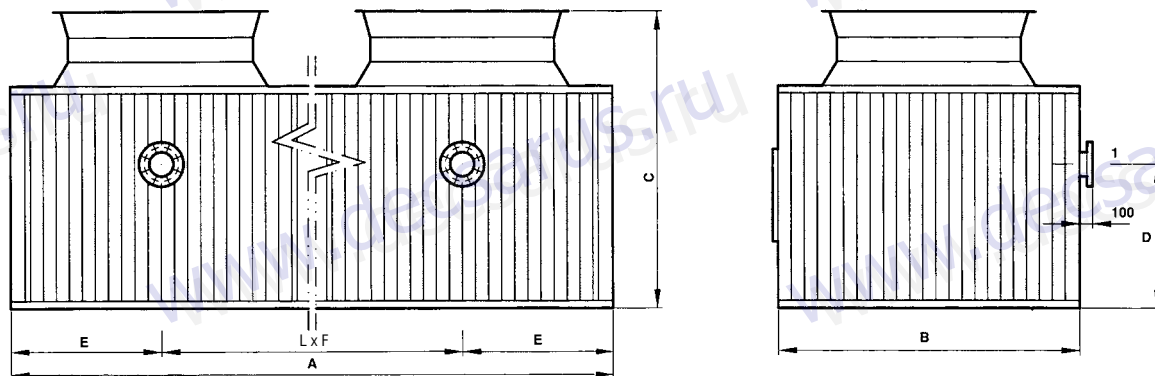
TVA SS+SB	A	B	C	D	E	F	G	Входной водяной патрубок	Выходной водяной патрубок	Перелив	Под- питка	Слив
								1	2	3	4	5
10-10	910	910	2315	1710	-	1575	605	DN80	DN80	1 ½"	1"	1"
10-12	910	910	2315	1710	-	1575	605	DN80	DN80	1 ½"	1"	1"
10-15	910	910	2315	1710	-	1575	605	DN80	DN80	1 ½"	1"	1"
10-19	1190	1190	2650	1850	-	1680	800	DN100	DN100	1 ½"	1"	1"
10-21	1190	1190	2650	1850	-	1680	800	DN 100	DN100	1 ½"	1"	1"
10-26	1190	1190	2650	1850	-	1680	800	DN100	DN 100	1 ½"	1"	1"
10-31	1800	1500	2900	850	1190	1900	860	DN100	DN100	1 ½"	1"	1"
10-36	1800	1500	2900	850	1190	1900	860	DN100	DN100	1 ½"	1"	1"
10-42	1800	1500	2900	850	1190	1900	860	DN100	DN100	1 ½"	1"	1"
10-46	1800	1500	2900	850	1190	1900	860	DN100	DN100	1 ½"	1"	1"

Градирни с осевыми вентиляторами серии TVA

Размеры

Указанные размеры в миллиметрах являются приблизительными. Размеры могут быть изменены без уведомления. Утвержденные чертежи высылаются по запросу в случае оформления заказа.

TVA 11 - 62S ÷ 39-649 SS



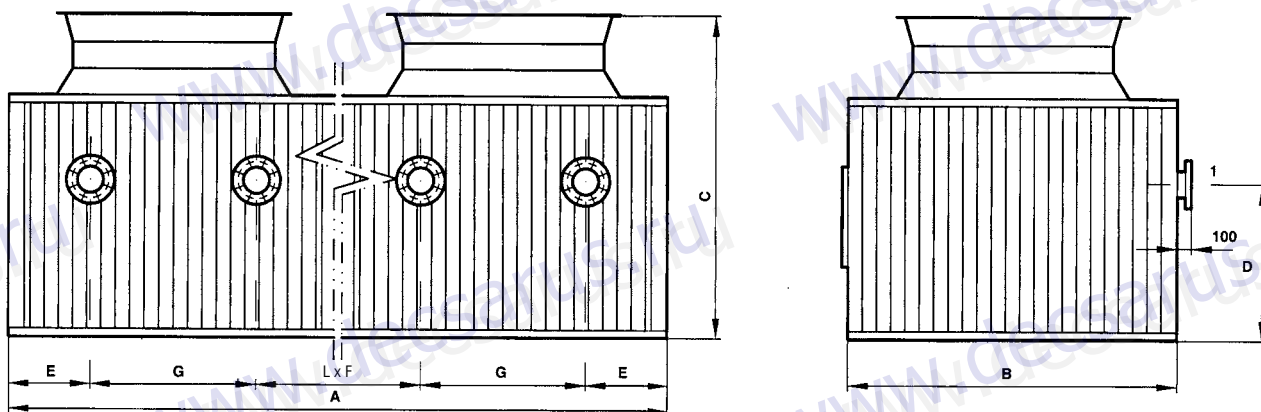
TVA SS	A	B	C	D	E	F	G	L	Входной водяной патрубок	
									1	
									Dn	N
11-62S	2470	2170	2500	800	1235	-	-	-	150	1
11-78/11-90	2470	2170	2500	1100	1235	-	-	-	150	1
11-96	2470	2170	2500	1250	1235	-	-	-	150	1
11-94S	3670	2170	2500	800	1835	-	-	-	200	1
11-126/11-138	3670	2170	2500	1100	1835	-	-	-	200	1
11-152	3670	2170	2500	1250	1835	-	-	-	200	1
21-123S-CT	4940	2170	2500	800	1235	2470	-	1	150	2
21-157-CT/21-180-CT	4940	2170	2500	1100	1235	2470	-	1	150	2
21-193-CT	4940	2170	2500	1250	1235	2470	-	1	150	2
21-189S-CT	7340	2170	2500	800	1835	3670	-	1	200	2
21-253-CT/21-277-CT	7340	2170	2500	1100	1835	3670	-	1	200	2
21-305-CT	7340	2170	2500	1250	1835	3670	-	1	200	2
31-380-CT	11010	2170	2500	1100	1835	3670	-	2	200	3
31-415-CT/31-458-CT	11010	2170	2500	1250	1835	3670	-	2	200	3
14-86S	2770	2470	3350	800	1385	-	-	-	200	1
14-104S	2770	2470	3350	1100	1385	-	-	-	200	1
14-116	2770	2470	2750	1100	1385	-	-	-	200	1
14-124/14-134	2770	2470	2750	1250	1385	-	-	-	200	1
14-124S/14-134S	2770	2470	3350	1250	1385	-	-	-	200	1
14-105S/14-112S	3670	2470	3350	800	1835	-	-	-	200	1
14-144	3670	2470	3350	1100	1835	-	-	-	200	1
14-149	3670	2470	2750	1100	1835	-	-	-	200	1
14-171	3670	2470	2750	1250	1835	-	-	-	200	1
14-161S/14-171S/14-183	3670	2470	3350	1250	1835	-	-	-	200	1
24-210S	5540	2470	3350	1100	1385	2770	-	1	200	2
24-231	5540	2470	2750	1100	1385	2770	-	1	200	2
24-248/24-268	5540	2470	2750	1250	1385	2770	-	1	200	2
24-248S/24-268S	5540	2470	3350	1250	1385	2770	-	1	200	2
24-241	7340	2470	3350	800	1835	3670	-	1	200	2
24-289	7340	2470	3350	1100	1835	3670	-	1	200	2
24-299	7340	2470	2750	1100	1835	3670	-	1	200	2
24-340	7340	2470	2750	1250	1835	3670	-	1	200	2
24-323/24-340S/24-367	7340	2470	3350	1250	1835	3670	-	1	200	2
34-434	11010	2470	3350	1100	1835	3670	-	2	200	3
34-449	11010	2470	2750	1100	1835	3670	-	2	200	3
34-510	11010	2470	2750	1250	1835	3670	-	2	200	3
34-484/34-510S/34-551	11010	2470	3350	1250	1835	3670	-	2	200	3
19-127S/19-142	3670	2970	3350	800	1835	-	-	-	200	1
19-180	3670	2970	3350	1100	1835	-	-	-	200	1
19-202/19-216	3670	2970	3350	1250	1835	-	-	-	200	1
29-361	7340	2970	3350	1100	1835	3670	-	1	200	2
29-400/29-433	7340	2970	3350	1250	1835	3670	-	1	200	2
39-649	11010	2970	3350	1250	1835	3670	-	2	200	3

Градири с осевыми вентиляторами серии TVA

Размеры

Указанные размеры в миллиметрах являются приблизительными. Размеры могут быть изменены без уведомления. Утвержденные чертежи высылаются по запросу в случае оформления заказа.

TVA 19 - 179S ÷ 39-844 SS



TVA SS	A	B	C	D	E	F	G	L	Входной водяной патрубков	
									1	Кол.
19-179S	4870	2970	3350	800	1235	-	2400	-	200	2
19-233	4870	2970	3350	1100	1235	-	2400	-	200	2
19-253/19-281	4870	2970	3350	1250	1235	-	2400	-	200	2
19-196S/19-207	5470	2970	3350	800	1385	-	2700	-	200	2
19-271	5470	2970	3350	1100	1385	-	2700	-	200	2
19-292/19-304	5470	2970	3350	1250	1385	-	2700	-	200	2
29-359S	9740	2970	3350	800	1235	2470	2400	1	200	4
29-466	9740	2970	3350	1100	1235	2470	2400	1	200	4
29-506/29-563	9740	2970	3350	1250	1235	2470	2400	1	200	4
29-415S	10940	2970	3350	800	1385	2770	2700	1	200	4
29-585/29-608	10940	2970	3350	1250	1385	2770	2700	1	200	4
39-549S	14610	2970	3350	800	1235	2470	2400	2	200	6
39-699	14610	2970	3350	1100	1235	2470	2400	2	200	6
39-759/39-844	14610	2970	3350	1250	1235	2470	2400	2	200	6

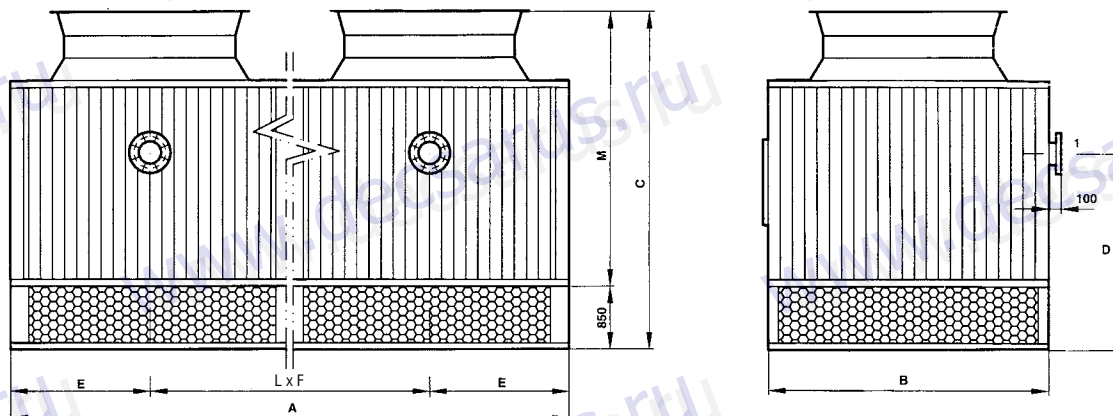
G x 3

Градирни с осевыми вентиляторами серии TVA

Размеры

Указанные размеры в миллиметрах являются приблизительными. Размеры могут быть изменены без уведомления. Утвержденные чертежи высылаются по запросу в случае оформления заказа.

TVA 11 - 62S ÷ 39-649 SS + SG



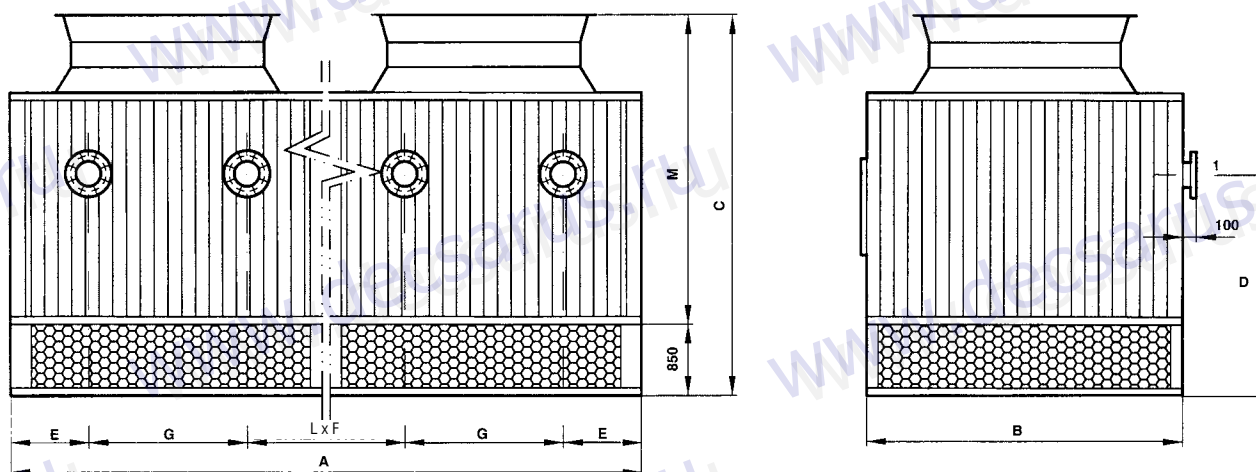
TVA SS + SG	A	B	C	D	E	F	G	L	M	Входной водяной патрубок	
										1	Кол.
11-62S	2470	2170	3350	1650	1235	-	-	-	2500	150	1
11-78/11-90	2470	2170	3350	1950	1235	-	-	-	2500	150	1
11-96	2470	2170	3350	2100	1235	-	-	-	2500	150	1
11-94S	3670	2170	3350	1650	1835	-	-	-	2500	200	1
11-126/11-138	3670	2170	3350	1950	1835	-	-	-	2500	200	1
11-152	3670	2170	3350	2100	1835	-	-	-	2500	200	1
21-123S-CT	4940	2170	3350	1650	1235	2470	-	1	2500	150	2
21-157-CT/21-180-CT	4940	2170	3350	1950	1235	2470	-	1	2500	150	2
21-193-CT	4940	2170	3350	2100	1235	2470	-	1	2500	150	2
21-189S-CT	7340	2170	3350	1650	1835	3670	-	1	2500	200	2
21-253-CT/21-277-CT	7340	2170	3350	1950	1835	3670	-	1	2500	200	2
21-305-CT	7340	2170	3350	2100	1835	3670	-	1	2500	200	2
31-380-CT	11010	2170	3350	1950	1835	3670	-	2	2500	200	3
31-415-CT/31-458-CT	11010	2170	3350	2100	1835	3670	-	2	2500	200	3
14-86S	2770	2470	4200	1650	1385	-	-	-	3350	200	1
14-104S	2770	2470	4200	1950	1385	-	-	-	3350	200	1
14-116	2770	2470	3600	1950	1385	-	-	-	2750	200	1
14-124/14-134	2770	2470	3600	2100	1385	-	-	-	2750	200	1
14-124S/14-134S	2770	2470	4200	2100	1385	-	-	-	3350	200	1
14-105S/14-112S	3670	2470	4200	1650	1835	-	-	-	3350	200	1
14-144	3670	2470	4200	1950	1835	-	-	-	3350	200	1
14-149	3670	2470	3600	1950	1835	-	-	-	2750	200	1
14-171	3670	2470	3600	2100	1835	-	-	-	2750	200	1
14-161S/14-171S/14-183	3670	2470	4200	2100	1835	-	-	-	3350	200	1
24-210S	5540	2470	4200	1950	1385	2770	-	1	3350	200	2
24-231	5540	2470	3600	1950	1385	2770	-	1	2750	200	2
24-248/24-268	5540	2470	3600	2100	1385	2770	-	1	2750	200	2
24-248S/24-268S	5540	2470	4200	2100	1385	2770	-	1	3350	200	2
24-241	7340	2470	4200	1650	1835	3670	-	1	3350	200	2
24-289	7340	2470	4200	1950	1835	3670	-	1	3350	200	2
24-299	7340	2470	3600	1950	1835	3670	-	1	2750	200	2
24-340	7340	2470	3600	2100	1835	3670	-	1	2750	200	2
24-323/24-340S/24-367	7340	2470	4200	2100	1835	3670	-	1	3350	200	2
34-434	11010	2470	4200	1950	1835	3670	-	2	3350	200	3
34-449	11010	2470	3600	1950	1835	3670	-	2	2750	200	3
34-510	11010	2470	3600	2100	1835	3670	-	2	2750	200	3
34-484/34-51 OS/34-551	11010	2470	4200	2100	1835	3670	-	2	3350	200	3
19-127S/19-142	3670	2970	4200	1650	1835	-	-	-	3350	200	1
19-180	3670	2970	4200	1950	1835	-	-	-	3350	200	1
19-202/19-216	3670	2970	4200	2100	1835	-	-	-	3350	200	1
29-361	7340	2970	4200	1950	1835	3670	-	1	3350	200	2
29-400/29-433	7340	2970	4200	2100	1835	3670	-	1	3350	200	2
39-649	11010	2970	4200	2100	1835	3670	-	2	3350	200	3

Градирни с осевыми вентиляторами серии TVA

Размеры

Указанные размеры в миллиметрах являются приблизительными. Размеры могут быть изменены без уведомления. Утвержденные чертежи высылаются по запросу в случае оформления заказа.

TVA 19 - 179S ÷ 39-844 SS + SG



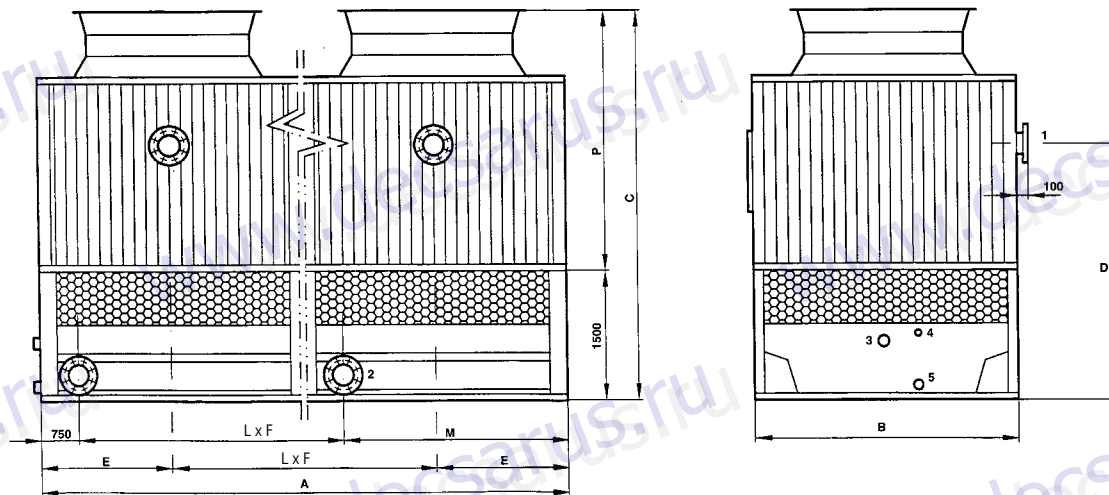
TVA SS + SG	A	B	C	D	E	F	G	L	M	Входной водяной патрубок	
										1	
										Дп	Кол.
19-179S	4870	2970	4200	1650	1235	-	2400	-	3350	200	2
19-233	4870	2970	4200	1950	1235	-	2400	-	3350	200	2
19-253/19-281	4870	2970	4200	2100	1235	-	2400	-	3350	200	2
19-196S/19-207	5470	2970	4200	1650	1385	-	2700	-	3350	200	2
19-271	5470	2970	4200	1950	1385	-	2700	-	3350	200	2
19-292/19-304	5470	2970	4200	2100	1385	-	2700	-	3350	200	2
29-359S	9740	2970	4200	1650	1235	2470	2400	1	3350	200	4
29-466	9740	2970	4200	1950	1235	2470	2400	1	3350	200	4
29-506/29-563	9740	2970	4200	2100	1235	2470	2400	1	3350	200	4
29-415S	10940	2970	4200	1950	1385	2470	2700	1	3350	200	4
29-585/29-608	10940	2970	4200	2100	1385	2470	2700	1	3350	200	4
39-549S	14610	2970	4200	1650	1235	2470	2400	2	3350	200	6
39-699	14610	2970	4200	1950	1235	2470	2400	2	3350	200	6
39-759/39-844	14610	2970	4200	2100	1235	2470	2400	2	3350	200	6

Градирни с осевыми вентиляторами серии TVA

Размеры

Указанные размеры в миллиметрах являются приблизительными. Размеры могут быть изменены без уведомления. Утвержденные чертежи высылаются по запросу в случае оформления заказа.

TVA 11 - 62S ÷ 39-649 SS + SB



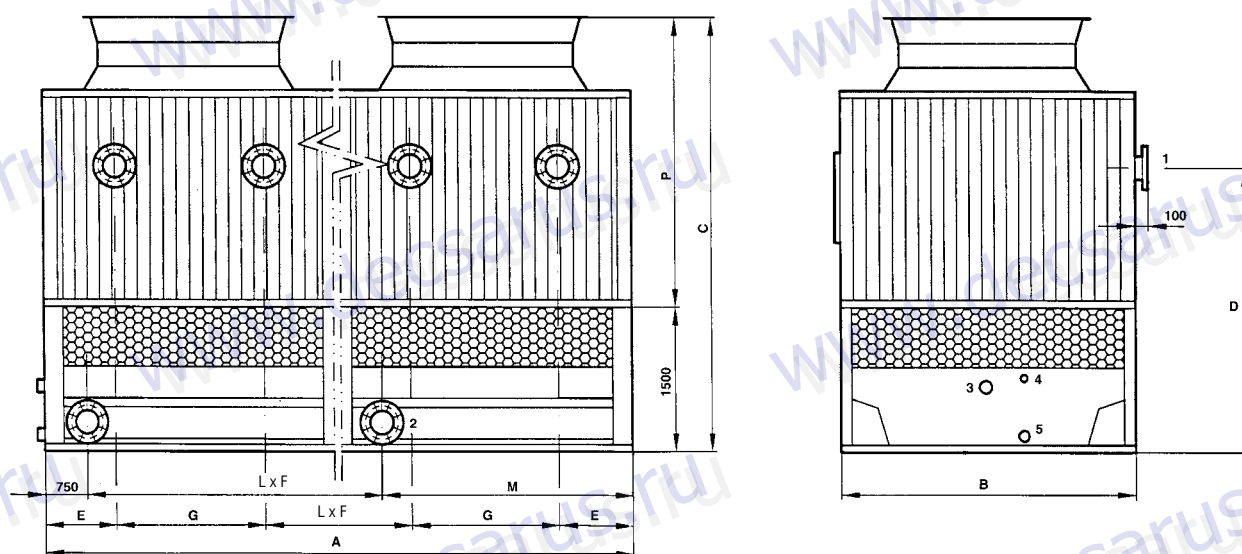
TVA SS + SB	A	B	C	D	E	F	G	L	M	P	T	Входной водяной патрубков		Выходной водяной патрубков		Перелив		Подпитка		Слив	
												1		2		3		4		5	
												Dn	N.	Dn	N.	Dia	N.	Dia	N.	Dia	N.
11-62S	2470	2170	4000	2450	1235	-	-	-	-	2500	-	150	1	150	1	3	1	1	1	2	1
11-78/11-90	2470	2170	4000	2600	1235	-	-	-	-	2500	-	150	1	150	1	3	1	1	1	2	1
11-96	2470	2170	4000	2750	1235	-	-	-	-	2500	-	150	1	150	1	3	1	1	1	2	1
11-94S	3670	2170	4000	2450	1835	-	-	-	-	2500	-	200	1	200	1	3	1	1	1	2	1
11-126/11-138	3670	2170	4000	2600	1835	-	-	-	-	2500	-	200	1	200	1	3	1	1	1	2	1
11-152	3670	2170	4000	2750	1835	-	-	-	-	2500	-	200	1	200	1	3	1	1	1	2	1
21-123S-CT	4940	2170	4000	2450	1235	2470	-	1	1420	2500	-	150	2	150	2	3	1	2	2	2	1
21-157-CT/21-180-CT	4940	2170	4000	2650	1235	2470	-	1	1420	2500	-	150	2	150	2	3	1	2	2	2	1
21-193-CT	4940	2170	4000	2750	1235	2470	-	1	1420	2500	-	150	2	150	2	3	1	2	2	2	1
21-189S-CT	7340	2170	4000	2450	1835	3670	-	1	2920	2500	-	200	2	200	2	3	1	2	2	2	1
21-253-CT/21-277-CT	7340	2170	4000	2600	1835	3670	-	1	2920	2500	-	200	2	200	2	3	1	2	2	2	1
21-305-CT	7340	2170	4000	2750	1835	3670	-	1	2920	2500	-	200	2	200	2	3	1	2	2	2	1
31-380-CT	11010	2170	4000	2600	1835	3670	-	2	2920	2500	-	200	3	200	3	3	1	2	2	2	1
31-415-CT/31-458-CT	11010	2170	4000	2750	1835	3670	-	2	2920	2500	-	200	3	200	3	3	1	2	2	2	1
14-86S	2770	2470	4850	2450	1385	-	-	-	-	3350	-	200	1	200	1	3	1	2	1	2	1
14-104S	2770	2470	4850	2600	1385	-	-	-	-	3350	-	200	1	200	1	3	1	2	1	2	1
14-116	2770	2470	4850	2600	1385	-	-	-	-	2750	-	200	1	200	1	3	1	2	1	2	1
14-124/14-134	2770	2470	4250	2750	1385	-	-	-	-	2750	-	200	1	200	1	3	1	2	1	2	1
14-124S/14-134S	2770	2470	4850	2750	1385	-	-	-	-	3350	-	200	1	200	1	3	1	2	1	2	1
14-105S/14-112S	3670	2470	4850	2450	1835	-	-	-	-	3350	-	200	1	200	1	3	1	2	1	2	1
14-144	3670	2470	4850	2600	1835	-	-	-	-	3350	-	200	1	200	1	3	1	2	1	2	1
14-149	3670	2470	4250	2600	1835	-	-	-	-	2750	-	200	1	200	1	3	1	2	1	2	1
14-171	3670	2470	4250	2750	1835	-	-	-	-	2750	-	200	1	200	1	3	1	2	1	2	1
14-161S/14-171S/14-183	3670	2470	4850	2750	1835	-	-	-	-	3350	-	200	1	200	1	3	1	2	1	2	1
24-210S	5540	2470	4850	2600	1385	2770	-	1	2020	3350	-	200	2	200	2	3	1	2	2	2	1
24-231	5540	2470	4250	2600	1385	2770	-	1	2020	2750	-	200	2	200	2	3	1	2	2	2	1
24-248/24-268	5540	2470	4250	2750	1385	2770	-	1	2020	2750	-	200	2	200	2	3	1	2	2	2	1
24-248S/24-268S	5540	2470	4850	2750	1385	2770	-	1	2020	3350	-	200	2	200	2	3	1	2	2	2	1
24-241	7340	2470	4850	2450	1835	3670	-	1	2920	3350	-	200	2	200	2	3	1	2	2	2	1
24-289	7340	2470	4850	2600	1835	3670	-	1	2920	3350	-	200	2	200	2	3	1	2	2	2	1
24-299	7340	2470	4250	2600	1835	3670	-	1	2920	2750	-	200	2	200	2	3	1	2	2	2	1
24-340	7340	2470	4250	2750	1835	3670	-	1	2920	2750	-	200	2	200	2	3	1	2	2	2	1
24-323/24-340S/24-367	7340	2470	4850	2750	1835	3670	-	1	2920	3350	-	200	2	200	2	3	1	2	2	2	1
34-434	11010	2470	4850	2600	1835	3670	-	2	2920	3350	-	200	3	200	3	3	1	2	2	2	1
34-449	11010	2470	4250	2600	1835	3670	-	2	2920	2750	-	200	3	200	3	3	1	2	2	2	1
34-510	11010	2470	4250	2750	1835	3670	-	2	2920	2750	-	200	3	200	3	3	1	2	2	2	1
34-484/34-510S/34-551	11010	2470	4850	2750	1835	3670	-	2	2920	3350	-	200	3	200	3	3	1	2	2	2	1
19-127S/19-142	3670	2970	4850	2450	1835	-	-	-	-	3350	-	200	1	200	1	3	1	2	1	2	1
19-180	3670	2970	4850	2600	1835	-	-	-	-	3350	-	200	1	200	1	3	1	2	1	2	1
19-202/19-216	3670	2970	4850	2750	1835	-	-	-	-	3350	-	200	1	200	1	3	1	2	1	2	1
29-361	7340	2970	4850	2600	1835	3670	-	1	2920	3350	-	200	2	200	2	3	1	2	2	2	1
29-400/29-433	7340	2970	4850	2750	1835	3670	-	1	2920	3350	-	200	2	200	2	3	1	2	2	2	1
39-649	11010	2970	4850	2750	1835	3670	-	2	2920	3350	-	200	3	200	3	3	1	2	2	2	1

Градирни с осевыми вентиляторами серии TVA

Размеры

Указанные размеры в миллиметрах являются приблизительными. Размеры могут быть изменены без уведомления. Утвержденные чертежи высылаются по запросу в случае оформления заказа.

TVA 19 - 179S ÷ 39-844 SS + SB



TVA SS + SB	A	B	C	D	E	F	G	L	M	P	T	Входной водяной патрубков		Выходной водяной патрубков		Перелив		Подпитка		Слив	
												1	2	3	4	5	5	5	5	5	
												Ди	Кол.	Ди	Кол.	Ди	Кол.	Ди	Кол.	Ди	Кол.
19-179S	4870	2970	4850	2450	1235	-	2400	-	-	3350	-	200	2	200	1	3	1	2	1	2	1
19-233	4870	2970	4850	2600	1235	-	2400	-	-	3350	-	200	2	200	1	3	1	2	1	2	1
19-253/19-281	4870	2970	4850	2750	1235	-	2400	-	-	3350	-	200	2	200	1	3	1	2	1	2	1
19-196S/19-207	5470	2970	4850	2450	1385	-	2700	-	-	3350	-	200	2	200	1	3	1	2	1	2	1
19-271	5470	2970	4850	2600	1385	-	2700	-	-	3350	-	200	2	200	1	3	1	2	1	2	1
19-292/19-304	5470	2970	4850	2750	1385	-	2700	-	-	3350	-	200	2	200	1	3	1	2	1	2	1
29-359S	9740	2970	4850	2450	1235	2470	2400	1	4120	3350	4870	200	4	200	2	3	1	2	2	2	1
29-466	9740	2970	4850	2600	1235	2470	2400	1	4120	3350	4870	200	4	200	2	3	1	2	2	2	1
29-506/29-563	9740	2970	4850	2750	1235	2470	2400	1	4120	3350	4870	200	4	200	2	3	1	2	2	2	1
29-415S	10940	2970	4850	2450	1385	2770	2700	1	4720	3350	5470	200	4	200	2	3	1	2	2	2	1
29-585/29-608	10940	2970	4850	2750	1385	2770	2700	1	4720	3350	5470	200	4	200	2	3	1	2	2	2	1
39-549S	14610	2970	4850	2450	1235	2470	2400	2	4120	3350	4870	200	6	200	3	3	1	2	2	2	1
39-699	14610	2970	4850	2600	1235	2470	2400	2	4120	3350	4870	200	6	200	3	3	1	2	2	2	1
39-759/39-844	14610	2970	4850	2750	1235	2470	2400	2	4120	3350	4870	200	6	200	3	3	1	2	2	2	1

G x 3

5.4. Водораспределение

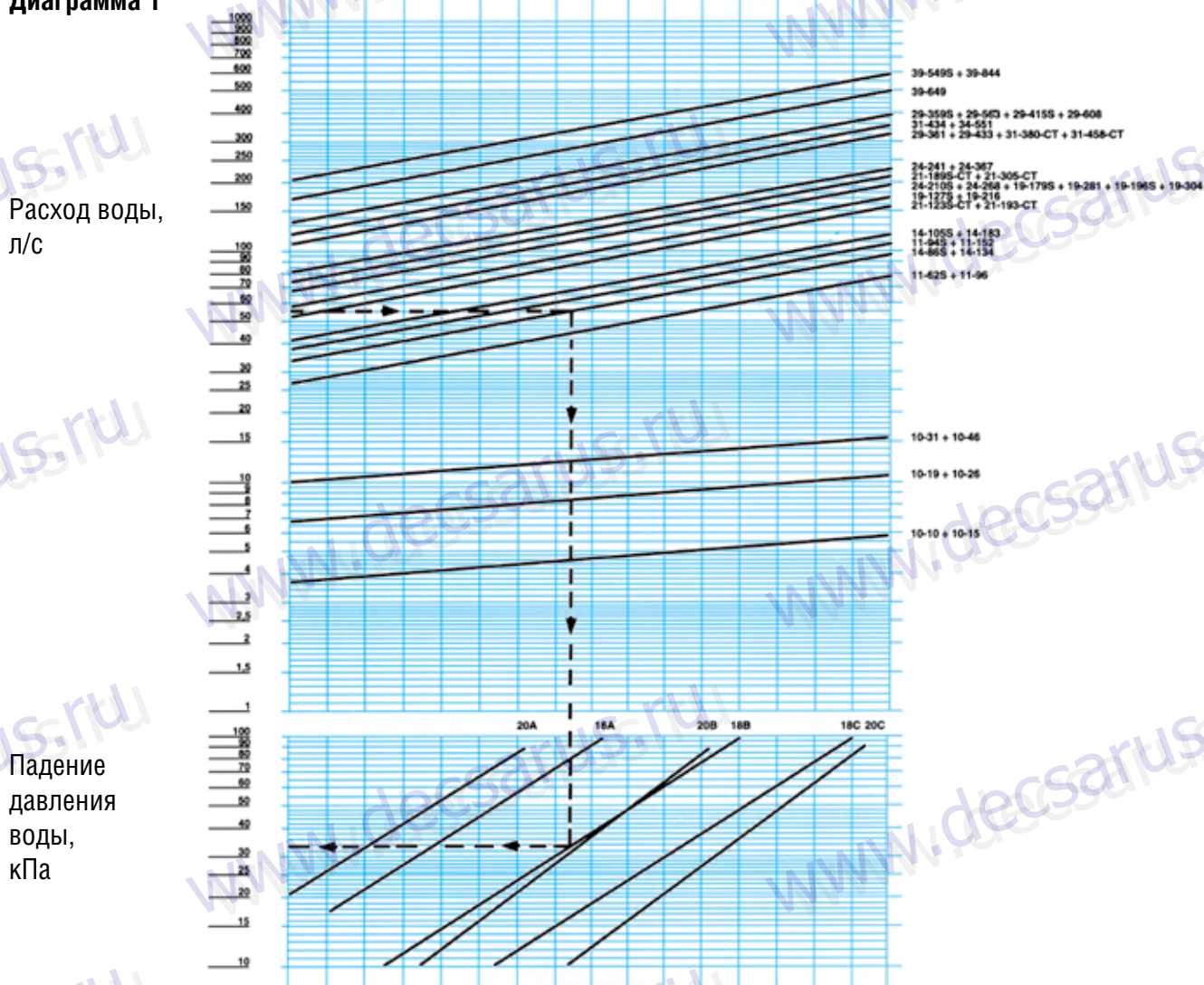
Водораспределители (форсунки) градирен TVA предназначены для равномерного распределения воды по поверхности насадки. Для эффективной работы градирни следует установить форсунки, соответствующие расчетному расходу воды. Неправильный выбор форсунок может привести к неприемлемому падению давления или к не эффективному распределению воды.

Диаграмма 1 позволяет подобрать тип форсунок с приемлемым падением давления воды. Для этого на оси расхода воды необходимо найти заданное значение, из этой точки провести горизонтальную линию до пересечения с графиком для выбранного типоразмера градирни.

Из этой точки проведите вниз вертикальную штриховую линию до пересечения с одним из графиков, соответствующих разным типам форсунок, и выберете наиболее подходящий тип водораспределителя. Из этой точки проведите горизонтальную линию влево, чтобы получить отсчет необходимого давления воды (кПа).

Ниже на диаграмме проиллюстрирован пример выбора градирни TVA 14-86S ÷ 14-134 при расходе воды 55 л/с. Получаем падение давления около 32 кПа.

Диаграмма 1



Насадки

Выпускаются следующие исполнения насадок:

Стандартная насадка (SF)

Стандартная насадка изготовлена из соединенных термосваркой полипропиленовых листов особой формы (рис. 1). Их форма увеличивает турбулентность встречных потоков воздуха и воды, что повышает эффективность испарения при небольшом падении давления воздуха. Размеры секций насадки не превышают 1200 x 300 x 300 мм, что облегчает их замену. Поливинилхлорид является самогасящимся материалом; кроме того, он не подвержен коррозии и устойчив к микробиологическому воздействию.

Крупноячеистая насадка (WF)

В тех случаях, когда вода по своим параметрам не вполне подходит для охлаждения в градирне, применяют насадку с увеличенными на 50 % внутренними зазорами (рис. 2), позволяющими предотвратить или замедлить ее засорение. Все физические характеристики этой насадки такие же, как у стандартной, однако необходимо отметить, что тепловая нагрузка градирни снижается примерно на 25 % вследствие уменьшения эффективной поверхности испарения.

Насадка Rigenpak (RP)

Эта насадка обладает способностью к самоочищению; она предназначена для работы с водой, степень загрязнения которой требует применения незабывающейся и допускающей чистку насадки. Она состоит из полипропиленовых панелей, изготовленных литьем под давлением. Ее конструкция обеспечивает высокую турбулентность во встречных потоках воды и воздуха. Возможны различные варианты компоновки панелей,

которые выбирают в зависимости от степени загрязненности воды. Чем больше расстояние между панелями, тем медленнее засоряется насадка даже при грязной воде, однако коэффициент полезного действия градирни при этом тоже уменьшается. Насадка Rigenpak может быть полностью очищена, поскольку собирается из съемных панелей, которые допускают обработку кислотами или моющими средствами любого типа.

С насадкой Rigenpak вместо стандартных водораспределителей (форсунок) поставляются специальные форсунки, рассчитанные на работу с грязной водой.

Температура воды

Насадки из ПВХ типа SF и WF пригодны для охлаждения воды с температурой на входе не более 60 °С. За дополнительную плату поставляется специальное исполнение насадки (SF/HT или WF/HT), предназначенное для работы при температуре воды до 80 °С. Насадка RIGENPAK пригодна для работы при высокой температуре, причем в этом случае не требуются дополнительные расходы за высокотемпературное исполнение. Желательно избегать высокой температуры воды, поскольку это сокращает срок службы градирни. В большинстве случаев можно понизить температуру воды за счет частичной рециркуляции в соответствующем контуре. Соответствующие диаграммы и рекомендации предоставляются по запросу. В градирне рекомендуется охлаждать воду с температурой не более 40-50°С. Как сказано выше, этого можно добиться за счет частичной рециркуляции воды независимо от ее исходной технологической температуры.

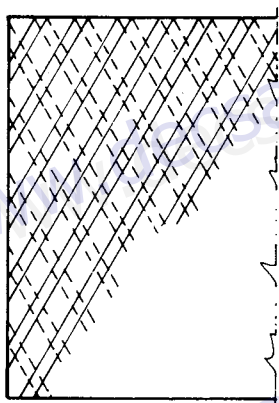


рис. 1

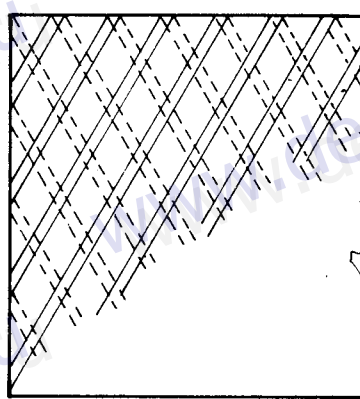
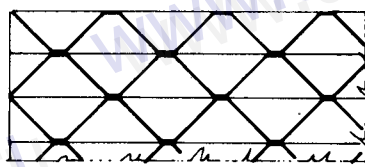


рис. 2



5.5. Аксессуары и специальные варианты исполнения:

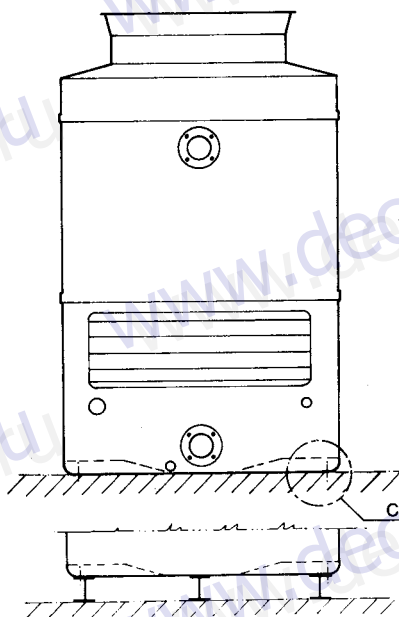
- **Электроподогреватели для бассейна градирни.** Погружной электронагреватель поставляется в комплекте с термостатом. Он предназначен для защиты воды в бассейне от замерзания, так как в зимнее время существует опасность замерзания воды при перерывах в эксплуатации градирни. Нагреватель монтируется на заводе. Он не нуждается в реле уровня воды, поскольку встроенное термореле отключает питание нагревателя, если уровень воды опускается ниже нагревателя. В комплект поставки обычно не входит терморегулятор, так как он находится в составе общей электрической системы. При проектировании электрической системы рекомендуется предусмотреть отключение нагревателей во время работы водяных насосов. Мощность и количество электронагревателей приведены выше в таблице «Технические характеристики градирен серии TVA». По предварительному заказу возможна поставка водяных или паровых нагревателей. Альтернативный способ предотвращения замерзания воды заключается в установке отдельного бака, расположенного в обогреваемом помещении. В этом случае градирня поставляется без поплавкового клапана и фильтра, но с увеличенным размером нижнего выходного водяного патрубка.
- **Электроподогреватели двигателей вентиляторов.**
- **Двухскоростной электродвигатель привода вентилятора для регулирования скорости вращения.** Это самый простой и эффективный способ снижения тепловой нагрузки с пропорциональным уменьшением потребляемой мощности. Кроме того, при низкой скорости вращения значительно снижается уровень акустического шума, что является неоспоримым достоинством для агрегатов, работающих в ночное время. Двухскоростные электродвигатели не содержат механических устройств и приводов, в отличие от регулирующих клапанов, которые требуют тщательного технического обслуживания, особенно в случае установки градирни на открытом воздухе. Для плавного регулирования скорости вращения вентилятора предлагается частотный преобразователь.
- **Реле вибрации вентилятора.**
- **Электронный регулятор уровня воды в бассейне** (вместо стандартного поплавкового механизма), обеспечивающий защиту от турбулентности воздушного потока. Электрическое реле обеспечивает поддержание уровня воды. Оно управляет электромагнитным клапаном на патрубке подвода воды (клапан устанавливается согласно проекта). Электромагнитный клапан желателен установить в таком месте, где отсутствует опасность замерзания подпиточной воды. При наличии достаточного уклона подпиточной трубы она стекает при перекрытии электромагнитного клапана.
- **Электронный регулятор минимального уровня воды.** Его характеристики аналогичны вышеописанным характеристикам регулятора уровня воды, однако он срабатывает, когда уровень воды в поддоне становится слишком низким. При соответствующем подключении этого реле к электрооборудованию его можно использовать для выключения водяных насосов во избежание кавитации или для выключения электронагревателей.
- **Компенсационный соединитель** для контроля уровня воды в установках, в составе которых находятся несколько градирен.
- **Насадка Decsapack** с увеличенными размерами сотовых ячеек WF или насадка «разбрызгивающего» типа, изготовленная из полипропиленовых панелей Rigenpak.
- **Решетчатая платформа и лестница.** Платформа установлена на одной из длинных сторон и оборудована защитным брусом и поручнем в соответствии с правилами техники безопасности. Этот эксплуатационный комплект позволяет производить оперативный и безопасный осмотр узлов, расположенных в верхней части градирни: сепараторов капель, водораспределителей, насадки и т. д.

5.6. Опоры и крепления

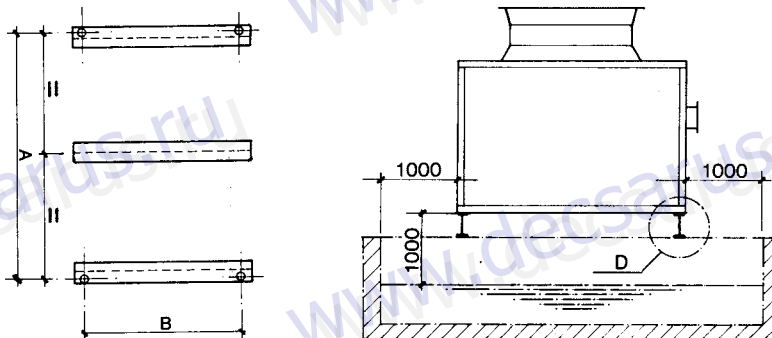
Наилучшим вариантом является установка градирни на плоском бетонном полу, способном выдержать общий вес агрегата в режиме эксплуатации. В случае установки градирни на металлических балках необходимо руководствоваться приведенными ниже рисунками. Агрегаты необходимо прикрепить к основанию, чтобы они смогли противостоять ветровой нагрузке. Способы крепления показаны на следующих рисунках.

Дополнительная информация о монтаже градирен содержится в Руководстве по техническому обслуживанию.

TVA 10-10 ÷ 10-46 SS + SB

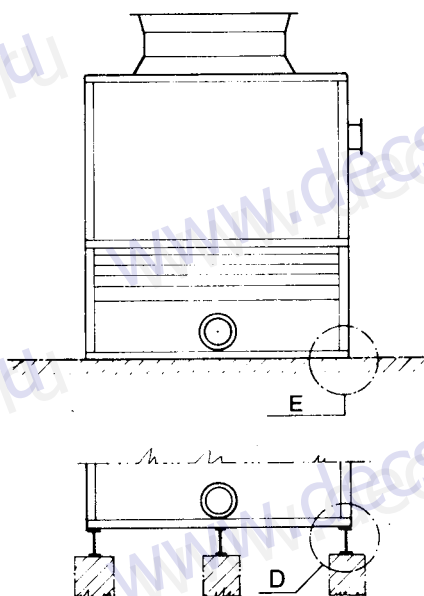


TVA 11-62S ÷ 39-844 SS

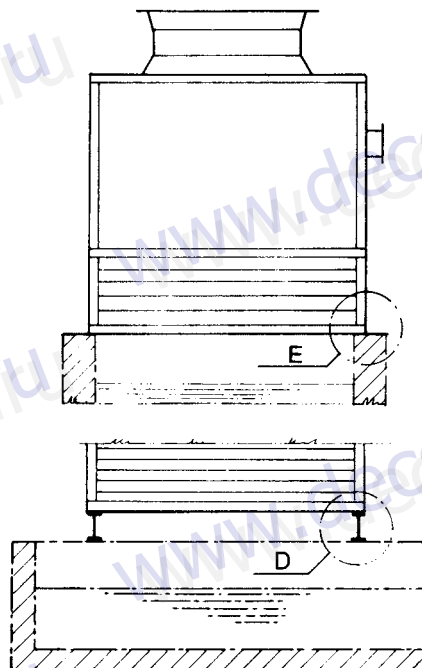


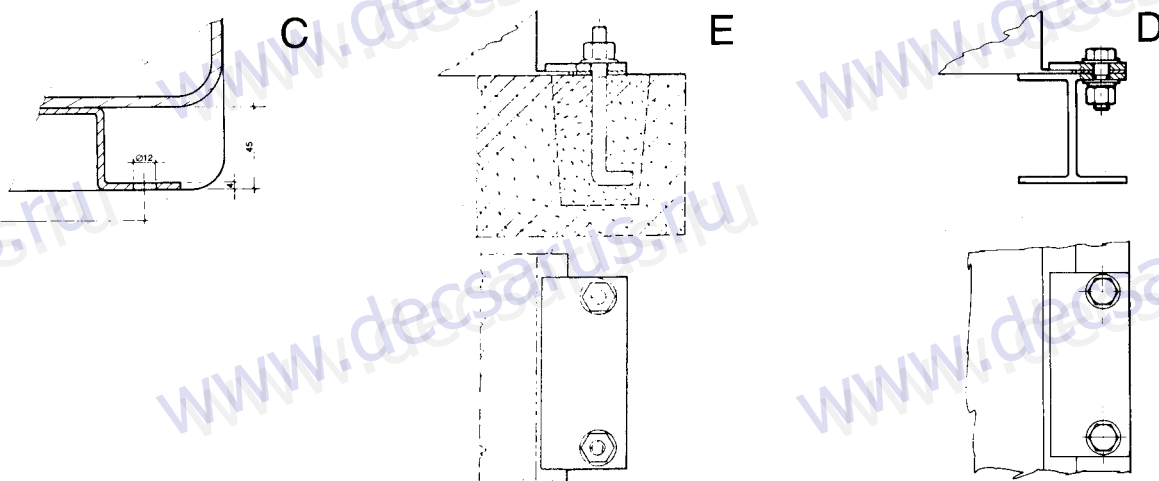
TVA	A	B
10-10 ÷ 10-15	800	800
10-19 ÷ 10-26	1100	1100
10-31 ÷ 10-46	1650	1340

TVA 11-62S ÷ 39-844 SS + SB



TVA 11-62S ÷ 39-844 SS + SG



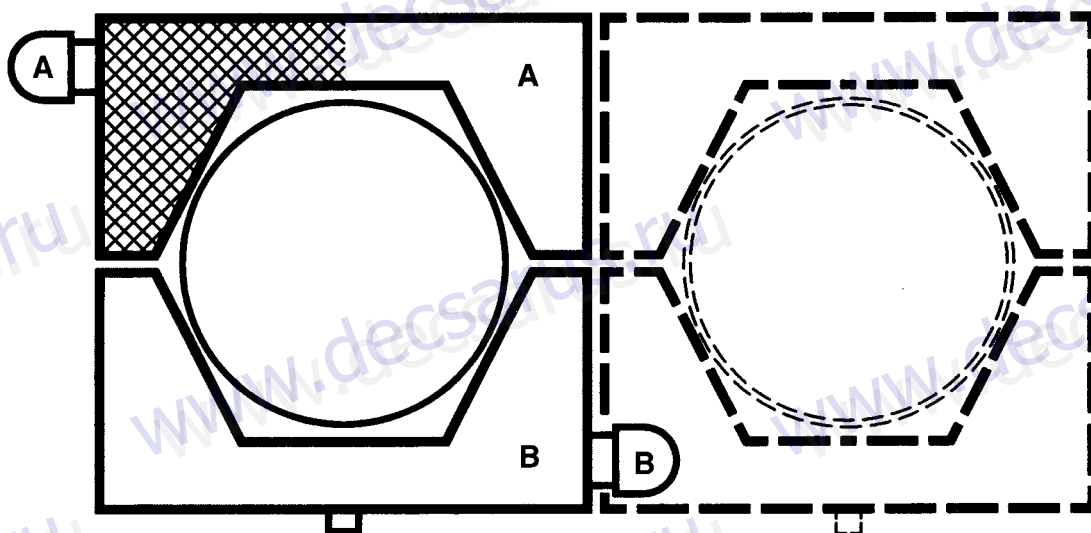


Лестницы и платформы

Верхние панели градирен TVA, окружающие осевой вентилятор, не рассчитаны на вес человека и будут повреждены, если на них случайно опереться при выполнении технического обслуживания.

Для доступа к верхней части градирен с небольшой производительностью можно воспользоваться переносными лестницами. Более крупные агрегаты требуют стационарного оборудования с защитными средствами, отвечающими требованиям правил техники безопасности.

В качестве принадлежностей для типоразмеров от 11-62S и выше предлагаются лестницы с соответствующей защитой и платформы с поручнями, оцинкованные горячим способом после изготовления. Эти принадлежности обеспечивают свободный и безопасный доступ к верхней части агрегата для проверки и технического обслуживания вентиляторов, электродвигателей, сепараторов капель и т. д. Возможное положение платформ и лестниц показано на рисунке.



6. Испарительные охладители и конденсаторы серии REF/CFR



6.1. Техническое описание испарительных охладителей и конденсаторов REF/CFR

Испарительные охладители и конденсаторы серии REF/CFR обеспечивают охлаждение за счет испарения. В таких системах избыточное тепло передается от жидкости, которую необходимо охладить (это может быть нефть, нефтяные эмульсии, гликоль, химические растворы) через теплообменник в окружающую среду.

Испарительные охладители применяются для охлаждения чистой воды, не загрязняя ее атмосферными осадками. Жидкость циркулирует через теплообменник, изготовленный из оцинкованной стали высокого качества.

Это эффективная альтернатива сухому охлаждению с применением оребренных труб и вентиляторов, а также открытым градирням, соединенным с пластинчатыми, кожухотрубными или трубчатыми теплообменниками. Поскольку непосредственное испарительное охлаждение происходит на поверхности пучка труб, по которым протекает охлаждаемая жидкость, то здесь сочетаются достоинства как испарительного, так и непосредственного охлаждения: низкая конечная температура жидкости и возможность обойтись без трубопроводов для подключения дополнительного охлаждающего оборудования.





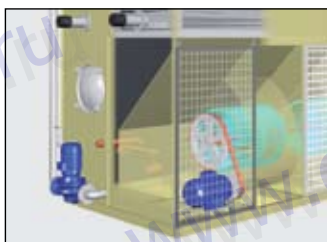
Корпус

Корпус изготовлен из оцинкованных горячим способом штампованных стальных панелей, скрепленных болтами и загерметизированных в стыках для обеспечения водонепроницаемости. Корпус снабжен одной или несколькими дверями для внутреннего осмотра.



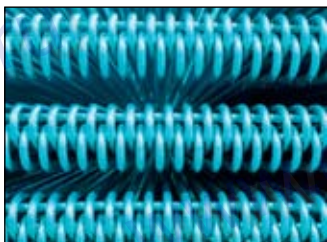
Осевые вентиляторы

Осевые вентиляторы формируют однородный поток воздуха через теплообменник. Высокая скорость выброса предотвращает рециркуляцию влажного воздуха, которая могла бы снизить эффективность охладителя. Вентиляторы работают в потоке горячего воздуха, что исключает возможность обледенения лопаток. Лопатки вентиляторов изготовлены из пластика или алюминиевого сплава и имеют оптимальную аэродинамическую форму.



Центробежные вентиляторы

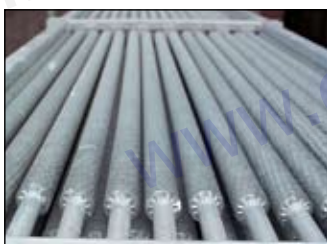
Центробежные вентиляторы двустороннего всасывания, динамически сбалансированное малошумящее рабочее колесо с загнутыми вперед лопатками на сплошном или полом валу (в зависимости от типоразмера). Самоцентрирующиеся, самосмазывающиеся подшипники, клиноременная трансмиссия, защитная проволочная сетка на всасывающем отверстии. Ременный привод рассчитан на мощность, не менее чем на 160% превышающую мощность электродвигателя.



Компактный теплообменник

Теплообменник изготовлен из гладких труб высокого качества, изогнутых в форме змеевика. Трубы круглого сечения увеличивают турбулентность и, как следствие, эффективность теплообмена. Полностью смонтированный теплообменник оцинковывается или изготавливается из нержавеющей стали, затем испытывается под давлением 25 бар.

Теплообменник занимает весь объем агрегата, не оставляя свободного пространства, что уменьшает площадь и стоимость агрегата. Теплообменник специальной конструкции обеспечивает небольшое падение давления протекающей в ней жидкости.



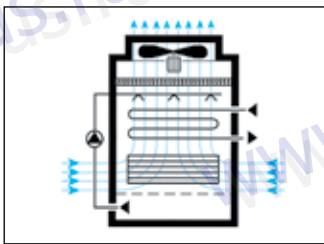
Оребренные трубы теплообменника

Оребрение труб 50% или 100% стоит недорого и быстро окупается. В условиях холодного климата появляется возможность выключать рециркуляционные насосы, что позволяет экономить электроэнергию.



Специальные теплообменники

Батареи изготовлены из нержавеющей стали. В зависимости от требований заказчика обеспечивается доступ к коллекторам или возможность полной очистки батарей.



Система рециркуляции воды

Оборудована одним или несколькими центробежными насосами, корпус которых изготовлен из нержавеющей стали или чугуна, а рабочее колесо непосредственно связано с трехфазным электродвигателем (степень защиты IP 55). Оросительная система состоит из стальных труб, главного коллектора, вторичных ПВХ коллекторов и резиновых водораспределителей, смонтированных без прокладок. Байпасная труба с регулирующим клапаном предназначена для предотвращения накопления соли в циркулирующей воде.



Двусторонняя защита от коррозии

Конструкции, изготовленные из оцинкованной стали, защищены высококачественным стандартным покрытием. Для сложных атмосферных условий рекомендуется нанесение дополнительной защиты DECSAPROT. Конструкции, изготовленные из нержавеющей стали, практически вечны. Эпоксидно-полиамидное лакокрасочное покрытие с горячей полимеризацией обеспечивает превосходную защиту от коррозии.



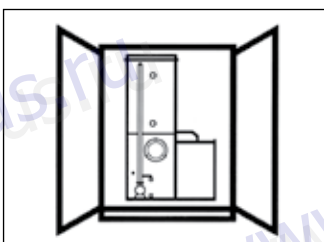
Снижение уровня шума

Стандартное исполнение является достаточно малошумным благодаря применению низкоскоростных центробежных или осевых вентиляторов. Для центробежных вентиляторов существенно более низким уровнем акустического шума является исполнение VS с двухскоростным электродвигателем. Кроме того, для дальнейшего снижения уровня шума можно использовать пластинчатые шумоглушители двух типоразмеров, которые устанавливают в воздухозаборном и воздуховыпускном отверстиях. Существует низкошумное исполнение осевых вентиляторов.



Простое техническое обслуживание

Резиновые водораспределители можно снять без применения инструментов. Это лишь один пример из продуманной системы методов упрощения технического обслуживания.



Низкие транспортные расходы

Оборудование спроектировано так, чтобы снизить транспортные расходы, составляющие существенную часть общей стоимости. Ширина крупных агрегатов не превышает допустимых пределов 2,5 и 3 м, что позволяет перевозить их без сопровождения.

Испарительные охладители и конденсаторы серии REF/CFR

6.2. Технические характеристики испарительных охладителей серии REF

Мод. REF-C REF-A	Расход воздуха	Расход воды	Мощ- ность на- соса	Тепловая нагрузка (1)	REF-C с центробежными вентиляторами				REF-A с осевыми вентиляторами				Мощ- ность электро- нагрева- теля (3)	Мощ- ность электро- нагрева- теля (4)
					Мощность электродви- гателя (2)	Масса нетто	Эксплуата- ционная масса	Масса самой тяжелой секции кг	Мощность электродви- гателя	Масса нетто	Эксплуата- ционная масса	Масса са- мой тяже- лой секции		
м³/с	л/с	кВт	кВт	кВт хN	кг	кг	кг	кВт хN	кг	кг	кг	кВт	кВт	
005	3,25	3,24	0,55	70	1,5	1028	1572	538	-	-	-	-	1	2
007	3,25	3,24	0,55	93	2	1159	1739	645	-	-	-	-	1	2
009	3,25	3,24	0,55	109	2	1282	1893	752	-	-	-	-	1	2
016	7,11	5,48	1,1	175	4	1954	2973	1066	-	-	-	-	2	3
019	7,11	6,48	1,1	211	4	2128	3210	1221	-	-	-	-	2	3
022	7,11	6,48	1,1	242	4	2361	3505	1427	-	-	-	-	2	3
027	10,69	9,72	1,5	278	5,5	2748	4238	1509	-	-	-	-	3	4
032	11,03	9,72	1,5	339	7,5	3117	4700	1812	-	-	-	-	3	4
038	11,03	9,72	1,5	387	7,5	3450	5127	2116	-	-	-	-	3	4
042	17,22	15,66	2,2	454	11	4214	6908	2290	4 x 2	3698	6566	2016	4	5
051	17,22	15,66	2,2	541	11	4728	7574	2762	4 x 2	4261	7281	2487	4	5
063	17,22	15,66	2,2	617	11	5241	8239	3233	4 x 2	4824	7996	2959	4	5
060	24,17	22,68	3	641	15	5641	8648	3250	11	5056	9250	2848	4	5
075	25	22,68	3	782	18,5	6427	9653	3917	11	5847	10260	3515	4	5
090	25	22,68	3	892	18,5	7187	10633	4587	11	6641	11274	4185	4	5
095	35,14	33,9	4	980	22	7958	12384	4851	7,5 x 2	7343	13538	4252	5	6
121	38,99	33,9	4	1244	30	9145	13901	5829	11 x 2	8571	15096	5230	5	6
140	38,99	33,9	4	1412	30	10261	15346	6805	11 x 2	9716	16570	6205	5	6
118	48,34	45,3	3 x 2	1282	15 x 2	11281	17257	3250	11 x 2	9996	18323	5559	4 + 4	5 + 5
149	50	45,3	3 x 2	1564	18,5 x 2	12853	19268	3917	11 x 2	11579	20345	6875	4 + 4	5 + 5
181	50	45,3	3 x 2	1784	18,5 x 2	14375	21229	4587	11 x 2	13166	22371	8195	4 + 4	5 + 5
189	70,28	68,1	4 x 2	1960	22 x 2	15917	24731	4851	7,5 x 4	14686	27016	8353	5 + 5	6 + 6
244	77,78	68,1	4 x 2	2488	30 x 2	18290	27763	5829	11 x 4	17142	30131	10295	5 + 5	6 + 6
279	77,78	68,1	4 x 2	2824	30 x 2	20522	30654	6805	11 x 4	19432	33079	12232	5 + 5	6 + 6
080	32,22	31,2	4	867	22	7132	12255	4398	15	6559	12311	3847	6	7
103	34,45	31,2	4	1083	30	8234	13660	5310	18,5	7664	13720	4760	6	7
127	35,56	31,2	4	1263	30	9256	14986	6222	18,5	8740	15099	5672	6	7
131	48,61	47,1	5,5	1357	18,5 x 2	10002	17562	6554	11 x 2	9599	18096	5733	7	8
159	50	47,1	5,5	1637	22 x 2	11575	19590	7892	11 x 2	11164	20117	7072	7	8
184	50	47,1	5,5	1854	22 x 2	13099	21569	9229	11 x 2	12727	22135	8409	7	8
160	64,45	61,2	4 x 2	1734	22 x 2	14264	24439	4398	15 x 2	13119	24540	7510	6 + 6	7 + 7
205	68,89	61,2	4 x 2	2166	30 x 2	16469	27251	5310	18,5 x 2	15328	27356	8392	6 + 6	7 + 7
254	71,12	61,2	4 x 2	2526	30 x 2	18512	29901	6222	18,5 x 2	17480	30115	11107	6 + 6	7 + 7
262	97,23	93,9	5,5 x 2	2714	18,5 x 4	20005	34748	6554	11,4	19198	35753	11242	7 + 7	8 + 8
319	100	93,9	5,5 x 2	3274	22 x 4	23149	38803	7892	11 x 4	22328	39794	13899	7 + 7	8 + 8
367	100	93,9	5,5 x 2	3708	22 x 4	26198	42762	9229	11 x 4	25453	43829	16551	7 + 7	8 + 8

- 1) Номинальное значение тепловой нагрузки при температуре воздуха по мокрому термометру 24 °С и при температуре входящей/выходящей жидкости 35/30 °С
- 2) Агрегаты с воздуховодами или шумоглушителями требуют повышенной мощности
- 3) При минимальной температуре окружающей среды до -10°С
- 4) При минимальной температуре окружающей среды до -20°С

Испарительные охладители и конденсаторы серии REF/CFR

6.3. Технические характеристики испарительных охладителей серии CFR

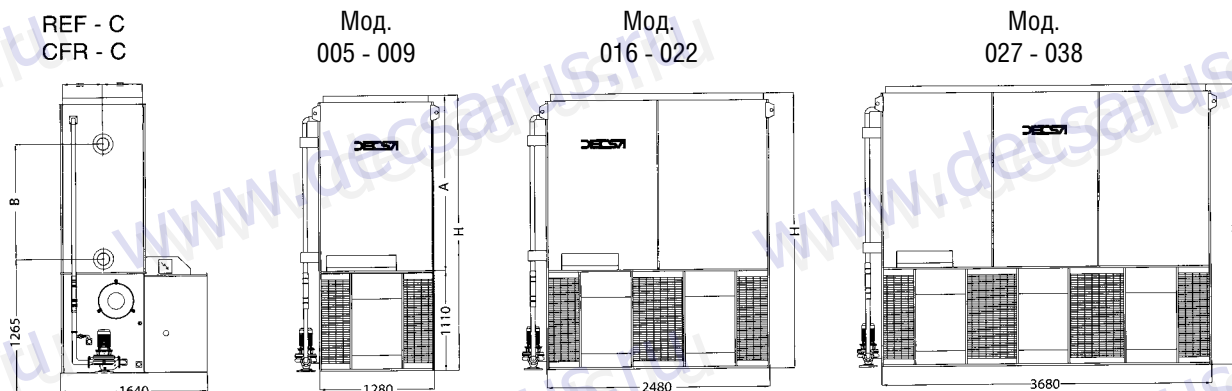
Мод. CFR-C CFR-A	Тепловая нагрузка		CFR—С с центробежными вентиляторами							CFR-A с осевыми вентиляторами				Мощность электро- нагревателя (2)	Мощность электро- нагревателя (3)
	NH3	R22	Расход воздуха	Расход воды	Мощность насоса	Мощность электро- двигателя (1)	Масса нетто	Эксплуа- ционная масса	Масса са- мой тяже- лой сек- ции	Мощность электро- двигателя	Масса нетто	Эксплуа- ционная масса	Масса са- мой тяже- лой сек- ции		
005	176	148	3,25	3,24	0,37	1,5	1028	1572	538	-	-	-	-	1	2
007	220	185	3,25	3,24	0,37	2	1159	1739	645	-	-	-	-	1	2
009	248	211	3,25	3,24	0,37	2	1282	1893	752	-	-	-	-	1	2
016	382	317	7,11	6,48	0,75	4	1954	2973	1066	-	-	-	-	2	3
019	447	376	7,11	6,48	0,75	4	2128	3210	1221	-	-	-	-	2	3
022	503	429	7,11	6,48	0,75	4	2361	3505	1427	-	-	-	-	2	3
027	577	479	10,69	9,72	1,1	5,5	2748	4238	1509	-	-	-	-	3	4
032	690	578	11,03	9,72	1,1	7,5	3117	4700	1812	-	-	-	-	3	4
038	809	691	11,03	9,72	1,1	7,5	3450	5127	2116	-	-	-	-	3	4
042	944	789	17,22	15,66	1,5	11	4214	6908	2290	4 x 2	3698	6566	2016	4	5
051	1104	935	17,22	15,66	1,5	11	4728	7574	2762	4 x 2	4261	7281	2487	4	5
063	1289	1113	17,22	15,66	1,5	11	5241	8239	3233	4 x 2	4824	7996	2959	4	5
060	1333	1117	24,17	22,68	2,2	15	5641	8648	3250	11	5056	9250	2848	4	5
075	1595	1348	25	22,68	2,2	18,5	6427	9653	3917	11	5847	10260	3515	4	5
090	1864	1606	25	22,68	2,2	18,5	7187	10633	4587	11	6641	11274	4185	4	5
095	1971	1658	35,14	33,9	3	22	7958	12384	4851	7,5 x 2	7343	13538	4252	5	6
121	2463	2071	38,89	33,9	3	30	9145	13901	5829	11 x 2	8571	15096	5230	5	6
140	2767	2359	38,89	33,9	3	30	10261	15346	6805	11 x 2	9716	16570	6205	5	6
118	2665	2233	48,34	45,3	2,2 x 2	15 x 2	11281	17257	3250	11 x 2	9996	18323	5559	4 + 4	5 + 5
149	3190	2695	50	45,3	2,2 x 2	18,5 x 2	12853	19268	3917	11 x 2	11579	20345	6875	4 + 4	5 + 5
181	3728	3211	50	45,3	2,2 x 2	18,5 x 2	14375	21229	4587	11 x 2	13166	22371	8195	4 + 4	5 + 5
189	3931	3309	70,28	68,1	3 x 2	22 x 2	15917	24731	4851	7,5 x 4	14686	27016	8353	5 + 5	6 + 6
244	4925	4143	77,78	68,1	3 x 2	30 x 2	18290	27763	5829	11 x 4	17142	30131	10295	5 + 5	6 + 6
279	5534	4718	77,78	68,1	3 x 2	30 x 2	20522	30654	6805	11 x 4	19432	33079	12232	5 + 5	6 + 6
080	1805	1522	32,22	31,2	3	22	7132	12255	4398	15	6559	12311	3847	6	7
103	2208	1870	34,45	31,2	3	30	8234	13660	5310	18,5	7664	13720	4760	6	7
127	2640	2269	35,56	31,2	3	30	9256	14986	6222	18,5	8740	15099	5672	6	7
131	2730	2301	48,61	47,1	5,5	18,5 x 2	10002	17562	6554	11 x 2	9599	18096	5733	7	8
159	3248	2763	50	47,1	5,5	22 x 2	11575	19590	7892	11 x 2	11164	20117	7072	7	8
184	3640	3139	50	47,1	5,5	22 x 2	13099	21569	9229	11 x 2	12727	22135	8409	7	8
160	3610	3044	64,45	61,2	3 x 2	22 x 2	14264	24439	4398	15 x 2	13119	24540	7510	6 + 6	7 + 7
205	4416	3739	68,89	61,2	3 x 2	30 x 2	16469	27251	5310	18,5 x 2	15328	27356	8932	6 + 6	7 + 7
254	5280	4538	71,12	61,2	3 x 2	30 x 2	18512	29901	6222	18,5 x 2	17480	30115	11107	6 + 6	7 + 7
262	5459	4602	97,23	93,9	5,5 x 2	18,5 x 4	20005	34748	6554	11 x 4	19198	35753	11242	7 + 7	8 + 8
319	6496	5527	100	93,9	5,5 x 2	22 x 4	23149	38803	7892	11 x 4	22328	39794	13899	7 + 7	8 + 8
367	7281	6279	100	93,6	5,5 x 2	22 x 4	26198	42762	9229	11 x 4	25453	43829	16551	7 + 7	8 + 8

- 1) Агрегаты с воздуховодами или шумоглушителями требуют повышенной мощности
- 2) При минимальной температуре окружающей среды до -10°C
- 3) При минимальной температуре окружающей среды до -20°C

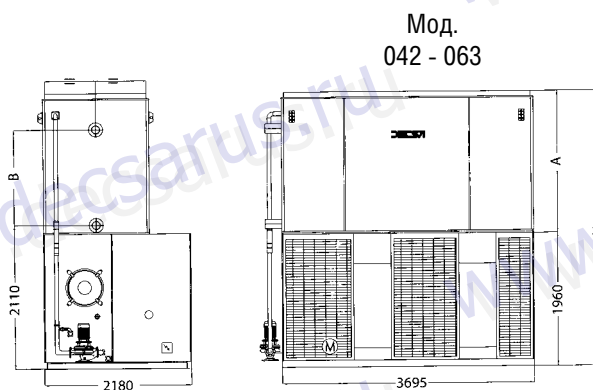
Испарительные охладители и конденсаторы серии REF/CFR

6.4. Габаритные и присоединительные размеры испарительных охладителей и конденсаторов серии REF / CFR

Указанные размеры в миллиметрах являются приблизительными. Размеры могут быть изменены без уведомления. Утвержденные чертежи высылаются по запросу в случае оформления заказа.



Мод. REF-C CFR-C	Объем тепло- обмен- ника, л	A	B	H	Входной патрубок		Выходной патрубок		Подпитка		Перелив		Слив	
					№	Ø	№	Ø	№	Ø	№	Ø	№	Ø
005	164	1490	820	2600	1	4"	1	4"	1	1"	1	2"	1	2"
007	200	1720	1050	2830	1	4"	1	4"	1	1"	1	2"	1	2"
009	231	1950	1280	3060	1	4"	1	4"	1	1"	1	2"	1	2"
016	293	1490	820	2600	1	4"	1	4"	1	1"	1	2"	1	2"
019	358	1720	1050	2830	1	4"	1	4"	1	1"	1	2"	1	2"
022	418	1950	1280	3060	1	4"	1	4"	1	1"	1	2"	1	2"
027	418	1570	900	2680	1	4"	1	4"	1	1"	1	2"	1	2"
032	512	1820	1150	2930	1	4"	1	4"	1	1"	1	2"	1	2"
038	605	2070	1400	3180	1	4"	1	4"	1	1"	1	2"	1	2"

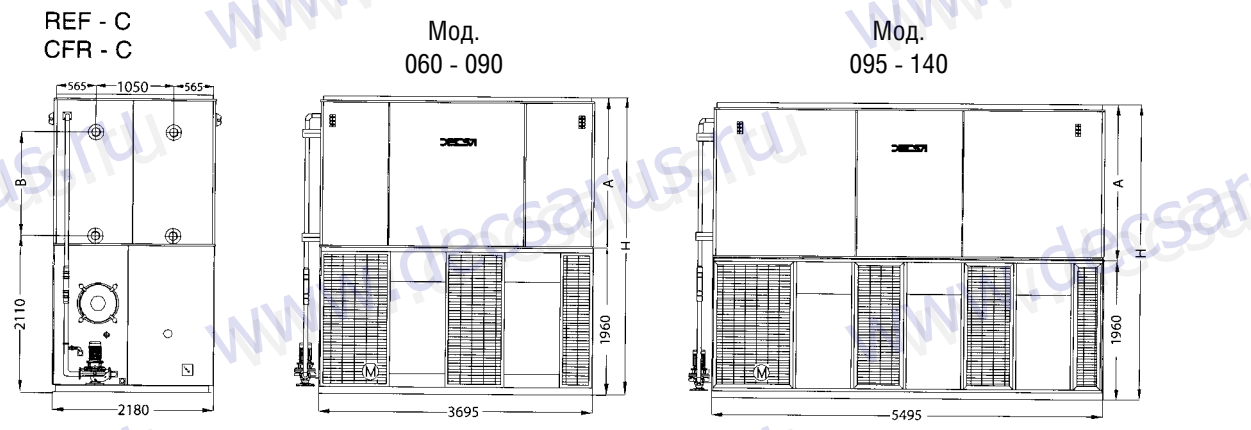


Мод. REF-C CFR-C	Объем тепло- обмен- ника, л	A	B	H	Входной патрубок		Выходной патрубок		Подпитка		Перелив		Слив	
					№	Ø	№	Ø	№	Ø	№	Ø	№	Ø
042	674	1560	900	3520	1	4"	1	4"	1	2"	1	2"	1	2"
051	825	1810	1150	3770	1	4"	1	4"	1	2"	1	2"	1	2"
063	977	2060	1400	4020	1	4"	1	4"	1	2"	1	2"	1	2"

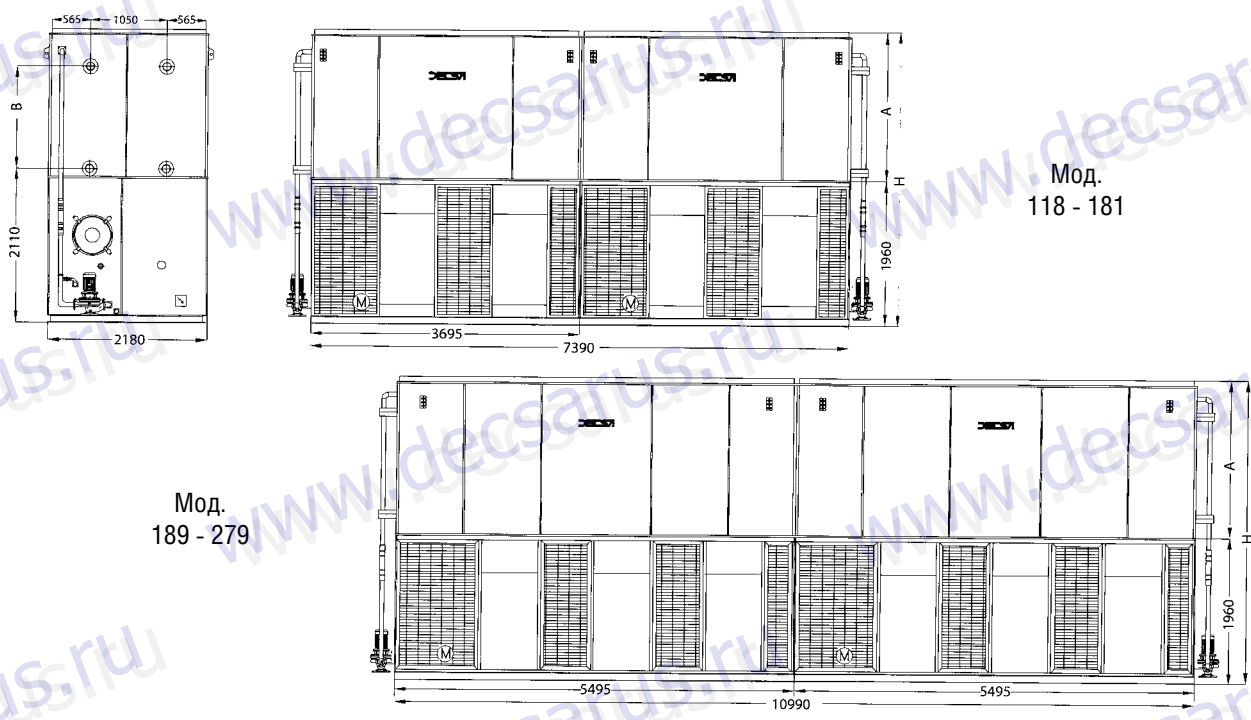
Испарительные охладители и конденсаторы серии REF/CFR

Размеры

Указанные размеры в миллиметрах являются приблизительными. Размеры могут быть изменены без уведомления. Утвержденные чертежи высылаются по запросу в случае оформления заказа.



Мод. REF-C CFR-C	Объем тепло- обмен- ника, л	A	B	H	Входной патрубок		Выходной патрубок		Подпитка		Перелив		Слив	
					№	Ø	№	Ø	№	Ø	№	Ø	№	Ø
060	976	1560	900	3520	1	4"	1	4"	1	2"	1	2"	1	2"
075	1196	1810	1150	3770	1	4"	1	4"	1	2"	1	2"	1	2"
090	1414	2060	1400	4020	1	4"	1	4"	1	2"	1	2"	1	2"
095	1414	1640	980	3600	1	4"	1	4"	1	2"	1	2"	1	2"
121	1744	1910	1250	3870	1	4"	1	4"	1	2"	1	2"	1	2"
140	2074	2180	1520	4140	1	4"	1	4"	1	2"	1	2"	1	2"



Мод. REF-C CFR-C	Объем тепло- обмен- ника, л	A	B	H	Входной патрубок		Выходной патрубок		Подпитка		Перелив		Слив	
					№	Ø	№	Ø	№	Ø	№	Ø	№	Ø
118	1952	1560	900	3520	2	4"	2	4"	2	2"	2	2"	2	2"
149	2392	1810	1150	3770	2	4"	2	4"	2	2"	2	2"	2	2"
181	2828	2060	1400	4020	2	4"	2	4"	2	2"	2	2"	2	2"
189	2828	1640	980	3600	2	4"	2	4"	2	2"	2	2"	2	2"
244	3488	1910	1250	3870	2	4"	2	4"	2	2"	2	2"	2	2"
279	4148	2180	1520	4140	2	4"	2	4"	2	2"	2	2"	2	2"

Испарительные охладители и конденсаторы серии REF/CFR

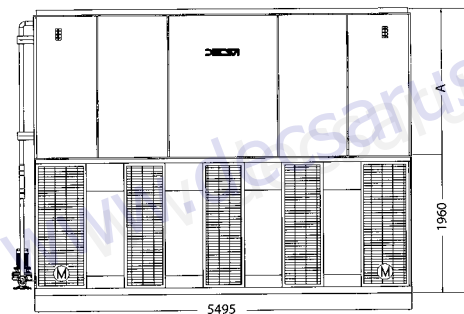
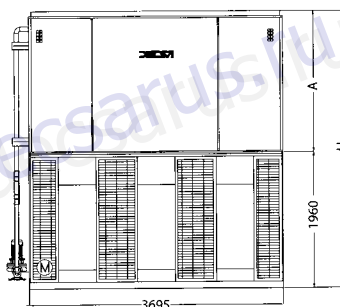
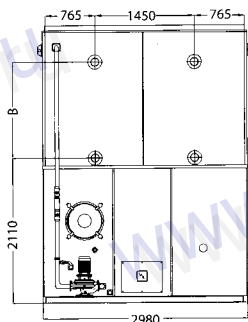
Размеры

Указанные размеры в миллиметрах являются приблизительными. Размеры могут быть изменены без уведомления. Утвержденные чертежи высылаются по запросу в случае оформления заказа.

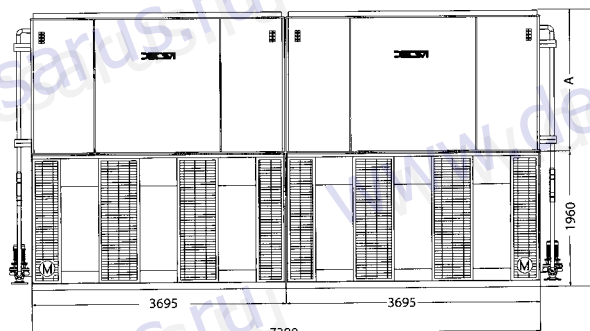
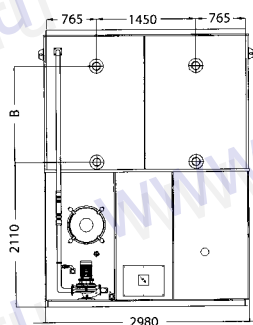
REF - C
CFR - C

Мод.
080 - 127

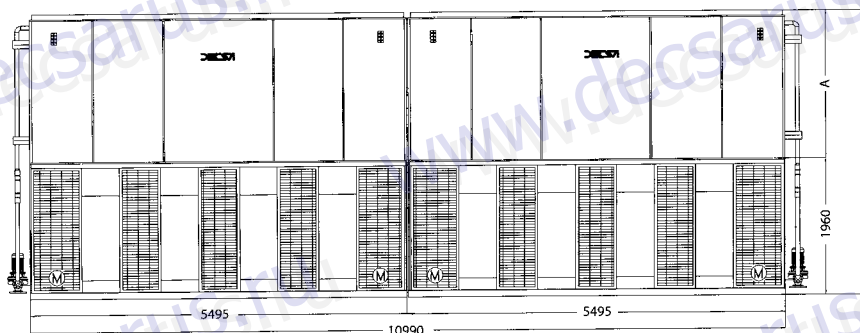
Мод.
131 - 184



Мод. REF-C CFR-C	Объем тепло- обмен- ника, л	А	В	Н	Входной патрубок		Выходной патрубок		Подпитка		Перелив		Слив	
					№	Ø	№	Ø	№	Ø	№	Ø	№	Ø
080	1348	1560	900	3520	1	4"	1	4"	1	2"	1	2"	1	2"
103	1652	1810	1150	3770	1	4"	1	4"	1	2"	1	2"	1	2"
127	1954	2060	1400	4020	1	4"	1	4"	1	2"	1	2"	1	2"
131	1954	1640	980	3600	1	4"	1	4"	1	2"	1	2"	1	2"
159	2410	1910	1250	3870	1	4"	1	4"	1	2"	1	2"	1	2"
184	2864	2180	1520	4140	1	4"	1	4"	1	2"	1	2"	1	2"



Мод.
160 - 254



Мод.
262 - 367

Мод. REF-C CFR-C	Объем тепло- обмен- ника, л	А	В	Н	Входной патрубок		Выходной патрубок		Подпитка		Перелив		Слив	
					№	Ø	№	Ø	№	Ø	№	Ø	№	Ø
160	2696	1560	900	3520	2	4"	2	4"	2	2"	2	2"	2	2"
205	3304	1810	1150	3770	2	4"	2	4"	2	2"	2	2"	2	2"
254	3908	2060	1400	4020	2	4"	2	4"	2	2"	2	2"	2	2"
262	3908	1640	980	3600	2	4"	2	4"	2	2"	2	2"	2	2"
319	4820	1910	1250	3870	2	4"	2	4"	2	2"	2	2"	2	2"
367	5728	2180	1520	4140	2	4"	2	4"	2	2"	2	2"	2	2"

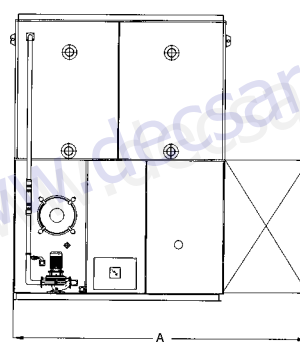
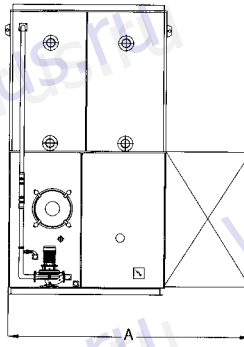
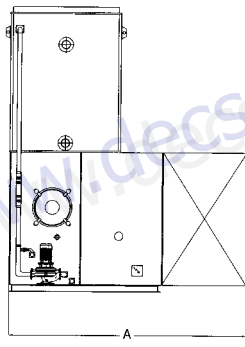
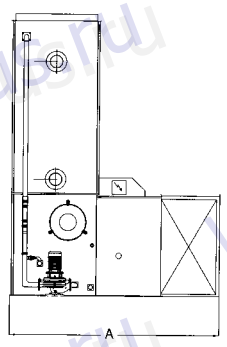
Испарительные охладители и конденсаторы серии REF/CFR

Размеры

Указанные размеры в миллиметрах являются приблизительными. Размеры могут быть изменены без уведомления. Утвержденные чертежи высылаются по запросу в случае оформления заказа.

REF - с шумоглушителем

CFR - с шумоглушителем

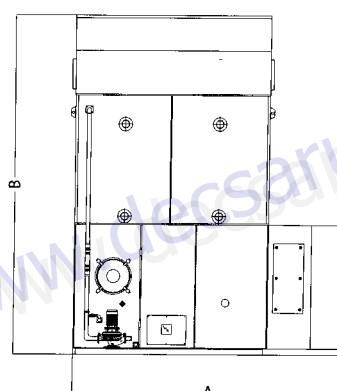
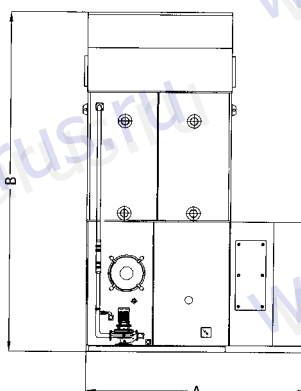
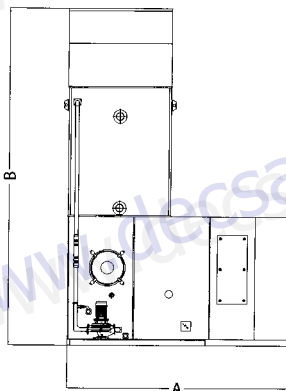
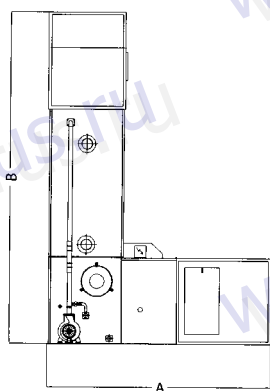


Мод. REF-C CFR-C	Шумоглушитель "VS" А
005	2275
007	2275
009	2275
016	2275
019	2275
022	2275
027	2275
032	2275
038	2275

Мод. REF-C CFR-C	Шумоглушитель "VS" А
042	2880
051	2880
063	2880

Мод. REF-C CFR-C	Шумоглушитель "VS" А
060	2880
075	2880
090	2880
095	2880
121	2880
140	2880
118	2880
149	2880
181	2880
189	2880
244	2880
279	2880

Мод. REF-C CFR-C	Шумоглушитель "VS" А
080	3600
103	3600
127	3600
131	3600
159	3600
184	3600
160	3600
205	3600
254	3600
262	3600
319	3600
367	3600



Мод.	AP		MP	
	600 A	1000 A	600 B	1000 B
005	2840	3340	3760	4160
007	2840	3340	3990	4390
009	2840	3340	4220	4620
016	2840	3340	3760	4160
019	2840	3340	3990	4390
022	2840	3340	4220	4620
027	2840	3340	3840	4240
032	2840	3340	4090	4490
038	2840	3340	4340	4740

Мод.	AP		MP	
	600 A	1000 A	600 B	1000 B
042	3380	3880	4680	5080
051	3380	3880	4930	5330
063	3380	3880	5180	5580

Мод.	AP		MP	
	600 A	1000 A	600 B	1000 B
060	3380	3880	4680	5080
075	3380	3880	4930	5330
090	3380	3880	5180	5580
095	3380	3880	4760	5160
021	3380	3880	5030	5430
140	3380	3880	5300	5700
118	3380	3880	4680	5080
149	3380	3880	4930	5330
181	3380	3880	5180	5580
189	3380	3880	4760	5160
244	3380	3880	5030	5430
279	3380	3880	5300	5700

Мод.	AP		MP	
	600 A	1000 A	600 B	1000 B
080	4100	4600	4680	5080
103	4100	4600	4930	5330
127	4100	4600	5180	5580
131	4100	4600	4760	5160
159	4100	4600	5030	5430
184	4100	4600	5300	5700
160	4100	4600	4680	5080
205	4100	4600	4930	5330
254	4100	4600	5180	5580
262	4100	4600	4760	5160
319	4100	4600	5030	5430
367	4100	4600	5300	5700

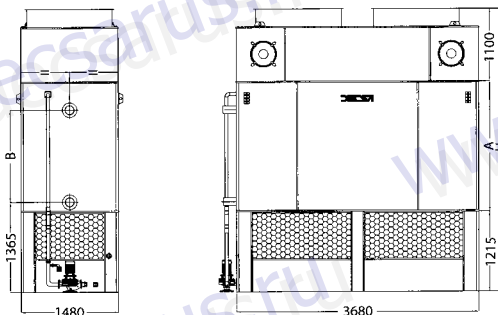
Испарительные охладители и конденсаторы серии REF/CFR

Размеры

Указанные размеры в миллиметрах являются приблизительными. Размеры могут быть изменены без уведомления. Утвержденные чертежи высылаются по запросу в случае оформления заказа.

REF - A
CFR - A

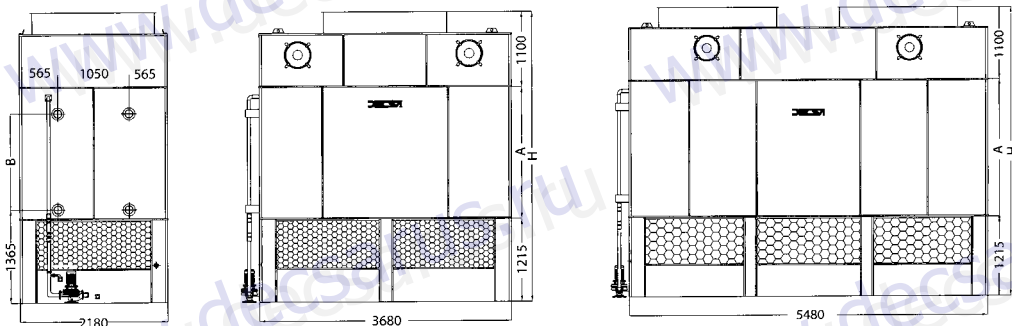
Мод.
042 - 063



Мод. REF-A CFR-A	Объем тепло- обмен- ника, л	А	В	Н	Входной патрубок		Выходной патрубок		Подпитка		Перелив		Слив	
					№	Ø	№	Ø	№	Ø	№	Ø	№	Ø
042	488	1480	900	3795	1	4"	1	4"	1	2"	1	2"	1	2"
051	598	1730	1150	4045	1	4"	1	4"	1	2"	1	2"	1	2"
063	707	1980	1400	4295	1	4"	1	4"	1	2"	1	2"	1	2"

Мод.
060 - 090

Мод.
095 - 140

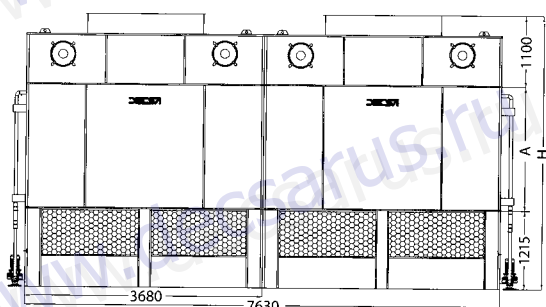
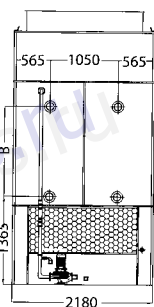


Мод. REF-A CFR-A	Объем тепло- обмен- ника л	А	В	Н	Входной патрубок		Выходной патрубок		Подпитка		Перелив		Слив	
					№	Ø	№	Ø	№	Ø	№	Ø	№	Ø
060	976	1480	900	3795	1	4"	1	4"	1	2"	1	2"	1	2"
075	1196	1730	1150	4045	1	4"	1	4"	1	2"	1	2"	1	2"
090	1414	1980	1400	4295	1	4"	1	4"	1	2"	1	2"	1	2"
095	1414	1560	980	3875	1	4"	1	4"	1	2"	1	2"	1	2"
121	1744	1830	1250	4145	1	4"	1	4"	1	2"	1	2"	1	2"
140	2074	2100	1520	4415	1	4"	1	4"	1	2"	1	2"	1	2"

Испарительные охладители и конденсаторы серии REF/CFR

Размеры

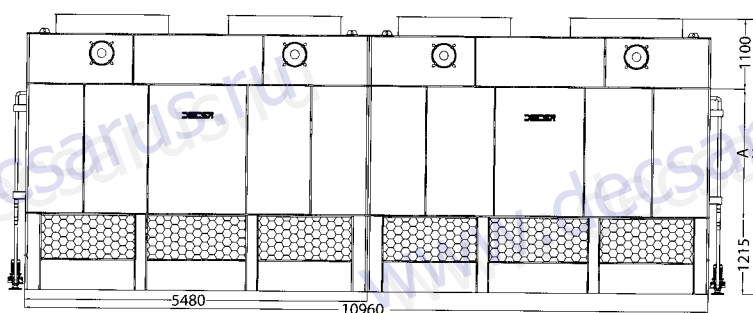
Указанные размеры в миллиметрах являются приблизительными. Размеры могут быть изменены без уведомления. Утвержденные чертежи высылаются по запросу в случае оформления заказа.



REF - A
CFR - A

Мод.
118 - 181

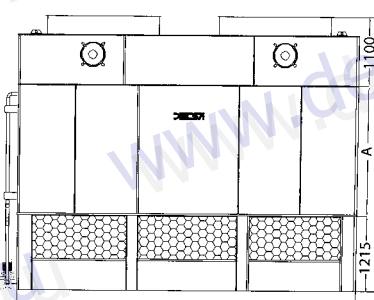
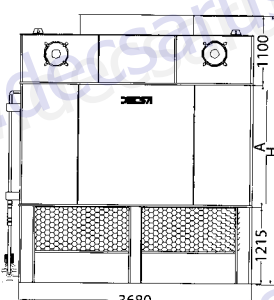
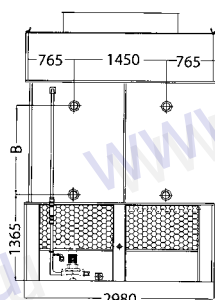
Мод.
080 - 127



Мод. REF-A CFR-A	Объем тепло- обмен- ника, л	А	В	Н	Входной патрубок		Выходной патрубок		Подпитка		Перелив		Слив	
					№	Ø	№	Ø	№	Ø	№	Ø	№	Ø
118	1952	1480	900	3795	2	4"	2	4"	2	2"	2	2"	2	2"
149	2392	1730	1150	4045	2	4"	2	4"	2	2"	2	2"	2	2"
181	2828	1980	1400	4295	2	4"	2	4"	2	2"	2	2"	2	2"
189	2828	1560	980	3875	2	4"	2	4"	2	2"	2	2"	2	2"
244	3488	1830	1250	4145	2	4"	2	4"	2	2"	2	2"	2	2"
279	4148	2100	1520	4415	2	4"	2	4"	2	2"	2	2"	2	2"

Мод.
080 - 127

Мод.
131 - 184

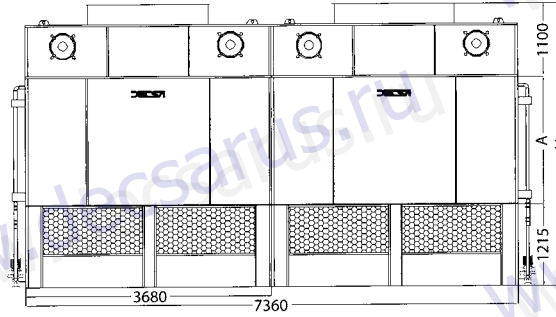
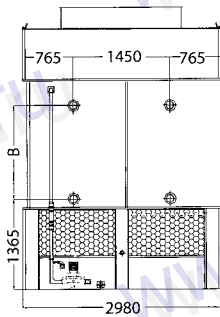


Мод. REF-A CFR-A	Объем тепло- обмен- ника, л	А	В	Н	Входной патрубок		Выходной патрубок		Подпитка		Перелив		Слив	
					№	Ø	№	Ø	№	Ø	№	Ø	№	Ø
080	1348	1480	900	3795	1	4"	1	4"	1	2"	1	2"	1	2"
103	1652	1730	1150	4045	1	4"	1	4"	1	2"	1	2"	1	2"
127	1954	1980	1400	4295	1	4"	1	4"	1	2"	1	2"	1	2"
131	1954	1560	980	3875	1	4"	1	4"	1	2"	1	2"	1	2"
159	2410	1830	1250	4145	1	4"	1	4"	1	2"	1	2"	1	2"
184	2864	2100	1520	4415	1	4"	1	4"	1	2"	1	2"	1	2"

Испарительные охладители и конденсаторы серии REF/CFR

Размеры

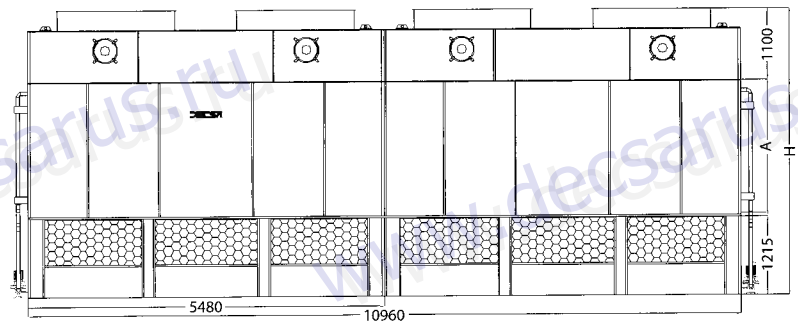
Указанные размеры в миллиметрах являются приблизительными. Размеры могут быть изменены без уведомления. Утвержденные чертежи высылаются по запросу в случае оформления заказа.



REF - A
CFR - A

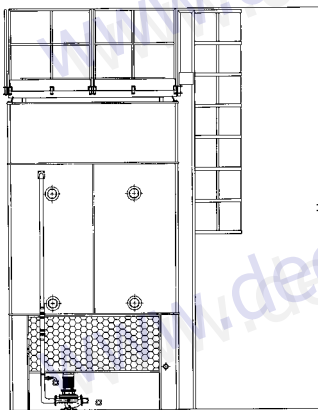
Мод.
160 - 254

Мод.
262 - 367



Мод. REF-A CFR-A	Объем тепло- обмен- никал	А	В	Н	Входной патрубок		Выходной патрубок		Подпитка		Перелив		Слив	
					№	Ø	№	Ø	№	Ø	№	Ø	№	Ø
160	2696	1480	900	3795	2	4"	2	4"	2	2"	2	2"	2	2"
205	3304	1730	1150	4045	2	4"	2	4"	2	2"	2	2"	2	2"
254	3908	1980	1400	4295	2	4"	2	4"	2	2"	2	2"	2	2"
262	3908	1560	980	3875	2	4"	2	4"	2	2"	2	2"	2	2"
319	4820	1830	1250	4145	2	4"	2	4"	2	2"	2	2"	2	2"
367	5728	2100	1520	4415	2	4"	2	4"	2	2"	2	2"	2	2"

Лестницы и платформы



REF-A CFR-A	Н	REF-A CFR-A	Н
042	4665	080	4665
051	4915	103	4915
063	5165	127	5165
060	4665	131	4745
075	4915	159	5015
090	5165	184	5285
095	4745	160	4665
121	5015	205	4915
140	5285	254	5165
118	4665	262	4745
149	4915	319	5015
181	5165	367	5285
189	4745		
244	5015		
279	5285		

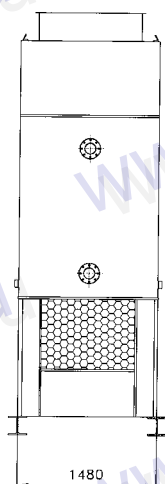
6.5. Установка

Для правильной установки оборудования необходимо быть уверенным, что несущая поверхность выдержит нагрузку агрегата в рабочем режиме, т.е. вес охладителя или конденсатора и вес воды в бассейне и теплообменнике.

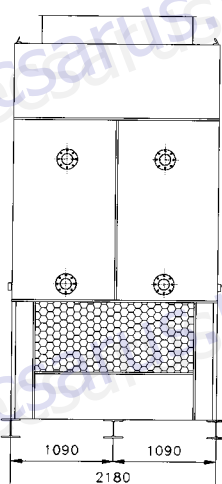
Испарительные охладители (конденсаторы) серии REF (CFR) не требуют заливки специального фундамента.

Необходимо лишь убедиться в том, что поверхность, на которой предстоит проводить монтаж, является ровной.

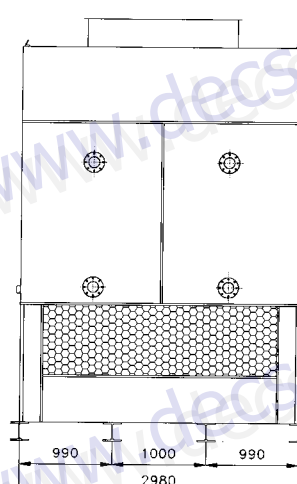
Если оборудование устанавливается на металлический профиль на виброопоры или без них, нужно использовать два или три профиля (в зависимости от модели) для агрегатов с центробежными и осевыми вентиляторами.



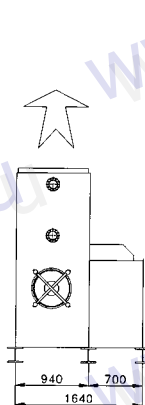
REF-A-042 ÷ 063



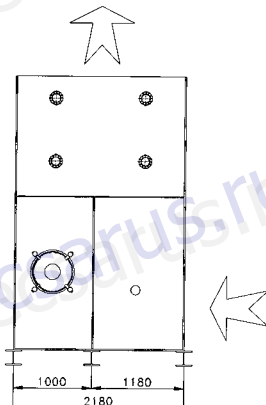
REF-A-060 ÷ 279



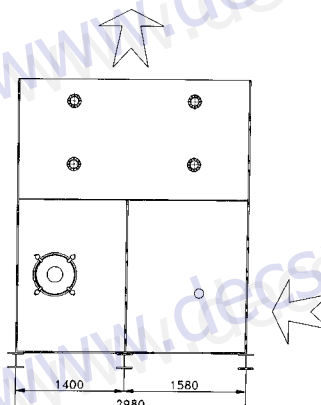
REF-A-080 ÷ 367



REF-C-005 ÷ 038



REF-C-042 ÷ 279



REF-C-080 ÷ 367

Отгрузка

Как правило, поставляемые агрегаты полностью готовы к работе и не требуют сборки на месте. Однако, перед заказом транспорта для перевозки оборудования, необходимо принять во внимание высоту агрегатов, так как в некоторых случаях для транспортировки необходимо прибегать к заказу специального транспорта.

Во многих случаях оборудование удобно транспортировать 2-мя и более секциями.

Охладители с центробежными вентиляторами можно разделить на секции, как показано на рис.1:

- секция вентилятора и секция бассейна;
- секция теплообменника.

Охладители с осевыми вентиляторами можно разделить на три части следующим образом:

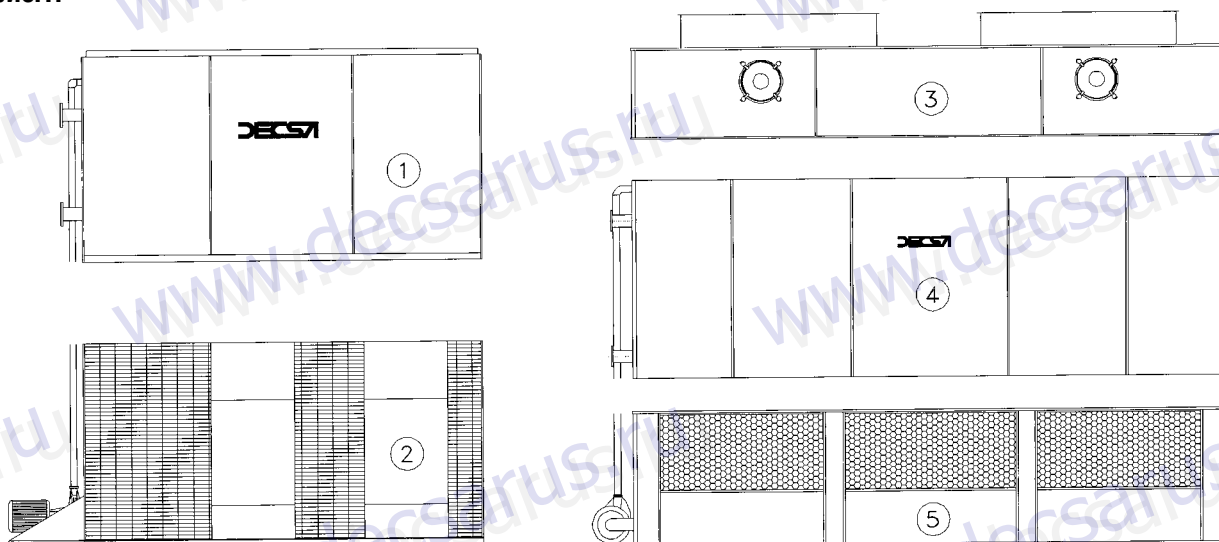
- секция бассейна и секция воздухозаборных решеток;
- секция теплообменника;
- вентиляторная секция.

Возможные варианты для охладителей с осевыми вентиляторами:

- секция бассейна + секция теплообменника (высота больше 2500мм);
- секция бассейна + вентиляторная секция (высота меньше 2500мм).

Размеры секций приведены на предыдущих страницах.

рис.1:



- 1 – Секция теплообменника
- 2 – Вентилятор и бассейн
- 3 – Вентиляторная секция
- 4 – Секция теплообменника
- 5 – Бассейн и воздухозаборные решетки

6.6. Аксессуары и специальные варианты исполнения:

- **Двойная антикоррозийная защита Decsaprot.**
- **Теплообменник, изготовленный из нержавеющей стали** AISI 304 или 316, с двумя или более раздельными контурами, со съемными входными и выходными коллекторами (или приварными). Теплообменник может быть выполнен с возможностью обеспечения доступа к каждому из коллекторов для удобства проведения механической очистки.
- **Электроподогреватели для бассейна.** Погружной электронагреватель в комплекте с термостатом, предназначенный для защиты воды в бассейне от замерзания. В зимнее время существует опасность замерзания воды при перерывах в эксплуатации оборудования. Монтаж нагревателя производится непосредственно на заводе. Он не нуждается в реле уровня воды, поскольку встроенное термореле отключает питание нагревателя, если уровень воды опускается ниже нагревателя. В комплект поставки обычно не входит терморегулятор, так как он находится в составе общей электрической системы. При проектировании электрической системы рекомендуется предусмотреть отключение нагревателей во время работы водяных насосов. Мощность и количество электронагревателей приведены выше в таблицах «Технические характеристики испарительных охладителей REF и конденсаторов CFR». Альтернативный способ предотвращения замерзания воды заключается в установке отдельного бака, расположенного в обогреваемом помещении. В этом случае оборудование поставляется без поплавкового клапана и фильтра, но с увеличенным размером нижнего выходного водяного патрубка.
- **Электроподогреватели двигателей вентиляторов.**
- **Двухскоростной электродвигатель** привода вентилятора для регулирования скорости вращения. Это самый простой и эффективный способ снизить тепловую нагрузку с пропорциональным уменьшением потребляемой мощности. Кроме того, при низкой скорости вращения значительно снижается уровень акустического шума, что является важным достоинством для агрегатов, работающих в ночное время. Двухскоростные электродвигатели не содержат механических устройств и приводов, в отличие от регулирующих клапанов, которые требуют тщательного технического обслуживания, особенно в случае установки градирни на открытом воздухе. Для плавного регулирования скорости вращения вентилятора предлагается частотный преобразователь.
- **Реле вибрации вентилятора.**
- **Низкошумное исполнение VS.**
- **Шумоглушители длиной 600 мм и 1000 мм.** Необходимо отметить, что эффективность подавления шума пропорциональна длине пластин. Шумоглушители устанавливаются в воздухозаборном и выпускном отверстии.
- **Воздухоотводный кожух.** Если агрегат установлен вблизи высоких стен или в закрытом помещении, то возникает нежелательная рециркуляция горячего воздуха. В этом случае рекомендуется использовать конусообразный воздухоотводный кожух. Благодаря повышенной скорости воздушного потока на выходе кожуха снижается опасность рециркуляции горячего воздуха, существенно ухудшающей эффективность работы градирни. При использовании конусообразного кожуха следует установить электродвигатель повышенной мощности в соответствии с рекомендациями технического отдела.
- **Решетчатая платформа и лестница.** Платформа установлена на одной из длинных сторон и оборудована защитным брусом и поручнем в соответствии с правилами техники безопасности. Этот эксплуатационный комплект позволяет производить оперативный и безопасный осмотр узлов, расположенных в верхней части градирни: сепараторов капель, водораспределителей, насадки и т. д.
- **Стальная защитная решетка воздуховыпускного отверстия осевых вентиляторов (REF-A).**